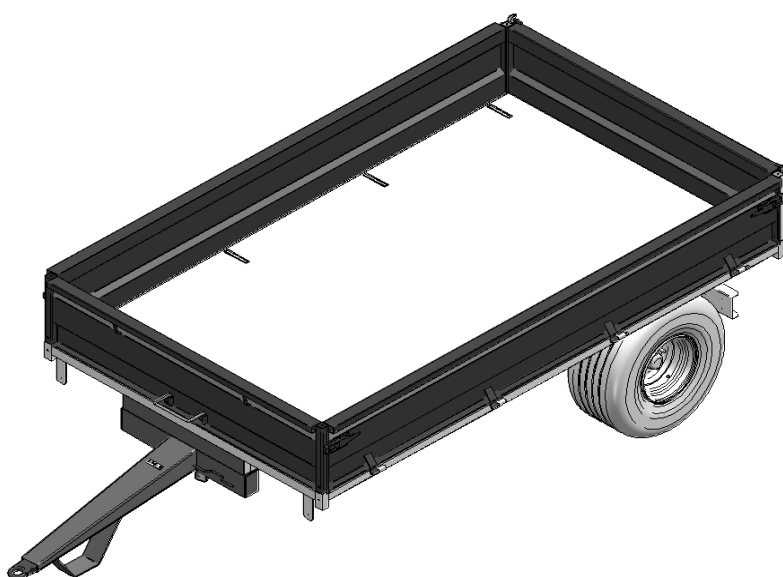


# *Orkel T60*

## Tilhenger



( N ) Deleliste

**Fra serienr.: # 11514001**

**+ (N) Oppgi alltid serienr. ved delebestilling!**

### Instruksjoner for delebestillinger

Delene i figurene er merket med posisjonsnummer. I tabellteksten er posisjonsnumrene beskrevet. For å unngå misforståelser må hver delebestilling ha følgende opplysninger:

- Delenummer og delebetegnelse (i overensstemmelse med denne listen)
- Mengde av ønsket reservedel

Illustrasjonene og tekniske data er ikke forpliktende.

Serienummeret er preget inn i typeskilt på maskina. Garantisaker og reservedelsbestillinger kan ikke bearbeides uten opplysning om serienummer.

Orkel AS forbeholder seg retten til uten varsel å foreta konstruksjons- og/eller materialendringer.

Forhandler, Dealer, Händler

Produsent, Manufacturer, Hersteller

**Orkel AS**  
N - 7320 FANNREM

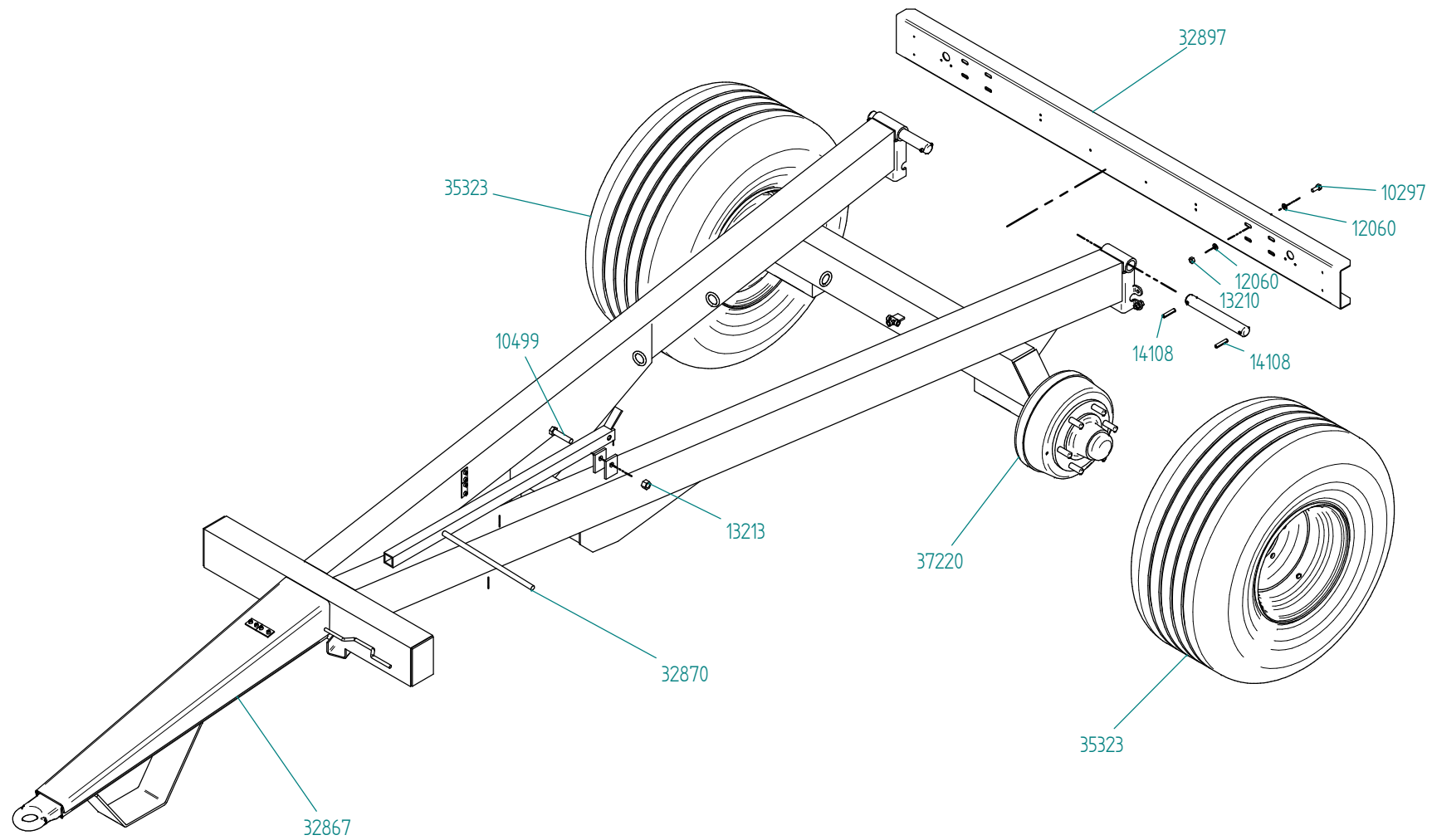
# T 60

## INNHold:

	<b>Side:</b>
Underramme / Chassis	2. 844
Overramme / Plane and walls	2. 846
Tippsystem / Hydraulics for tip	2. 848
Lysutstyr / Light equipment	2. 850
Nav / Hub	2. 852
Bremsesystem / Brake system	2. 856
Klistermerker / Stickers	2. 858

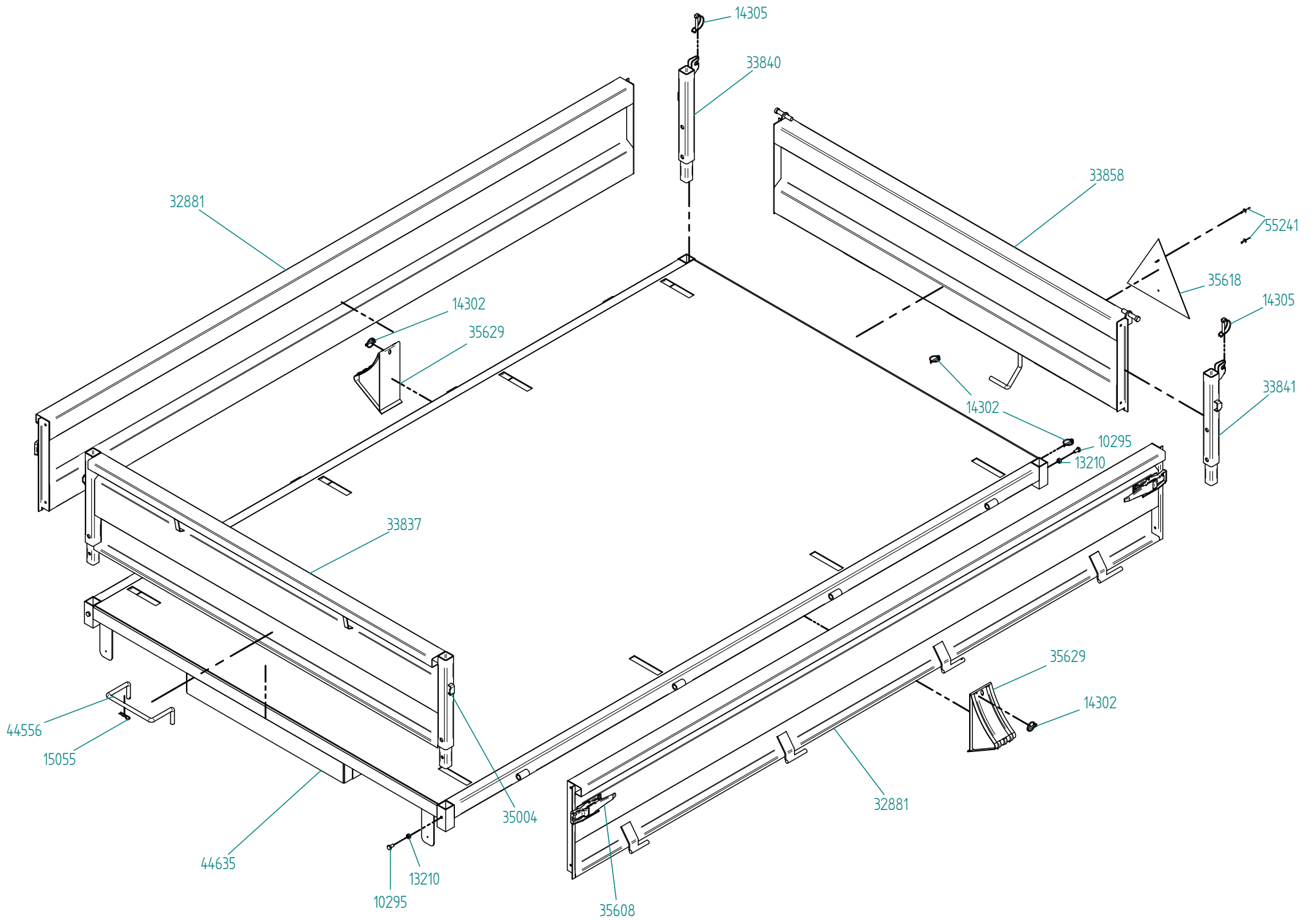
## EKSTRAUTSTYR:

	<b>Side:</b>
Høgkarm / High walls	2. 860
Tømmerstaker / Caliper For Timber Transport Compl. <input type="checkbox"/>	2. 862



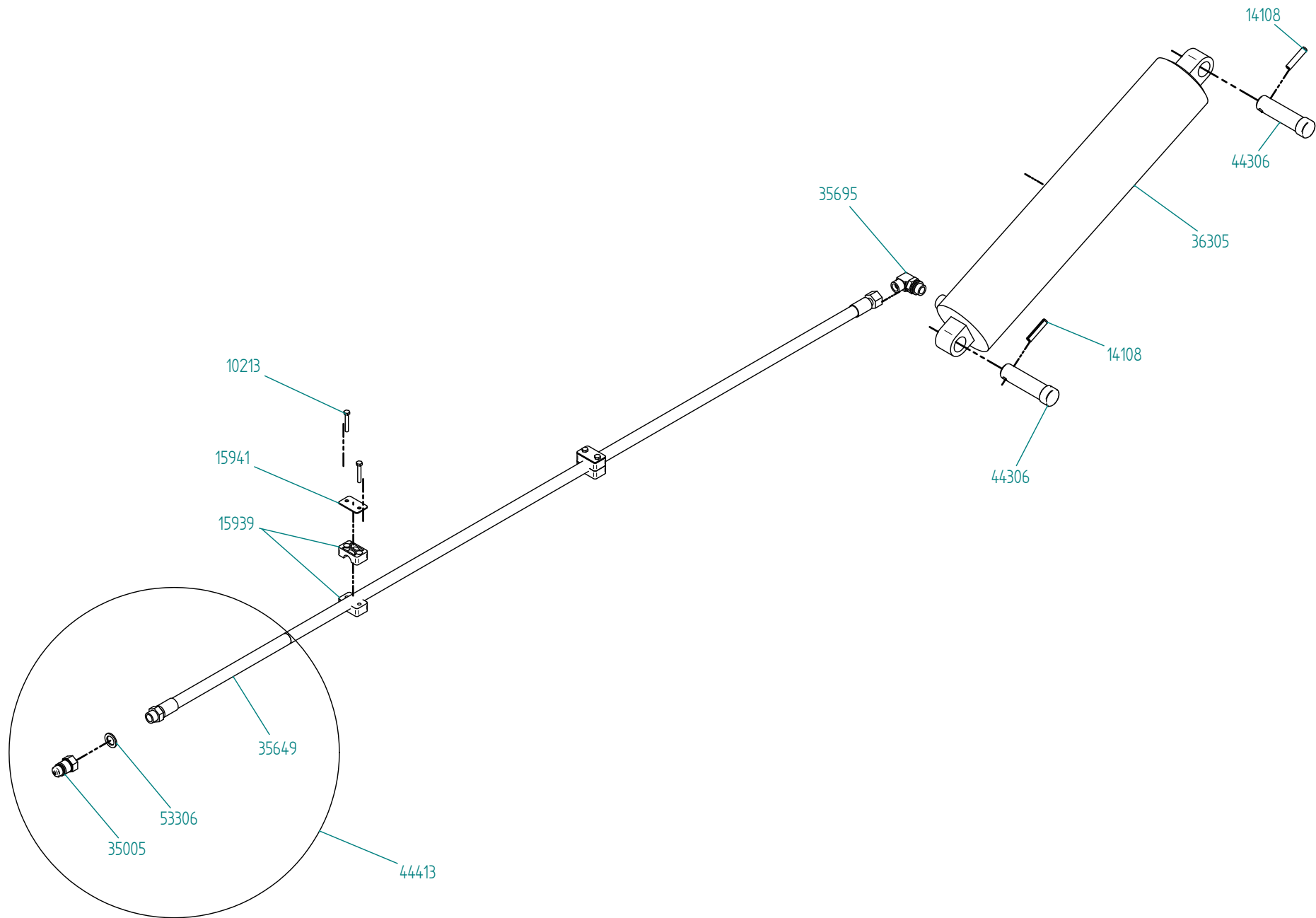
**UNDERRAMME  
CHASSIS**

DELENR. PART NO. TEILENR.	ANT. QTY. ANZ.	BETEGNELSE	DESCRIPTION	ANMERKNING	SPESIFIKASJON
10297	4	Skrue	Bolt, threaded to head	M10 x 25, helgjenget	
10499	1	Skrue	Bolt	M 16 x 75	
12060	8	Stoppskive	Washer	M10	
13210	4	Låsemutter	Lock Nut	M10	
13213	1	Låsemutter	Lock nut M16	M16	
14108	4	Spennhylse	Flexible pin	M 10 x 50	
32867	1	Underramme	Chassis		
32897	1	Lyskanal	Mounting plate for lights		
33862	2	Tipphengselbolt	Bolt	Ø 35 x 260	
35323	2	Hjul	Wheels	400/60 x 15,5	
37220	2	Nav Kpl.	Hub compl.	ADR A70/450	Side 2.852 og 2.854
32870	1	Tippstøtte	Support		



**OVERRAMME  
PLANE AND WALLS**

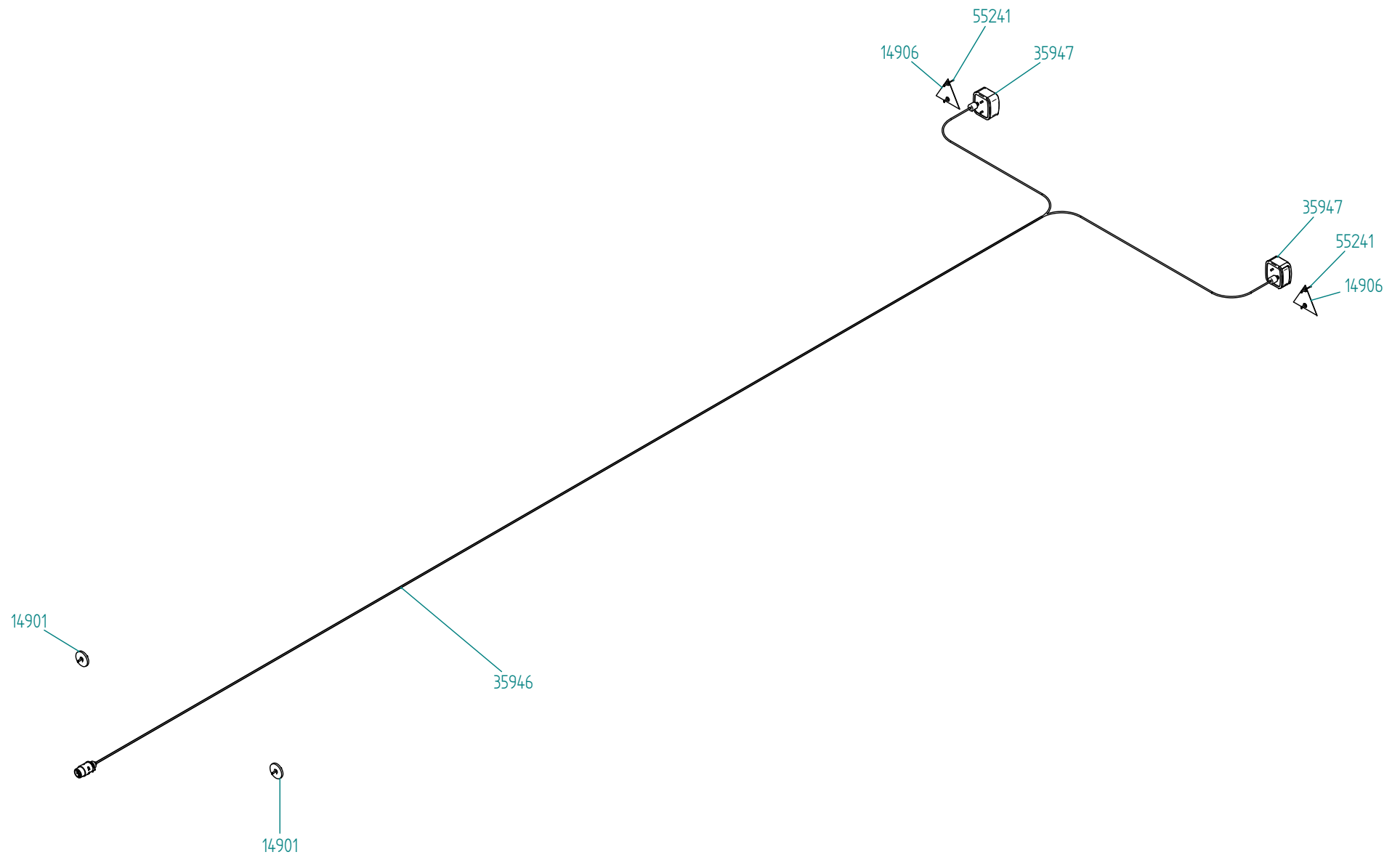
DELENR. PART NO. TEILENR.	ANT. QTY. ANZ.	BETEGNELSE	DESCRIPTION	ANMERKNING	SPESIFIKASJON
10295	4	Skrue	Bolt	M 10x20	
13210	4	Låsemutter	Lock Nut	M10	
14302	4	Orepinne	Link pin	6mm	
14305	2	Orepinne	Link pin	10 mm.	
15055	1	Hårnåsplint	Pin	3mm	
32881	2	Sidekarm	Side wall		
33837	1	Framkarm	Front wall		
33840	1	Standard stake bak høyre, topphengslet	Rear pole right side		
33841	1	Standard stake bak, venstre topphengslet	Rear pole left side		
33858	1	Bakkarm	Rear wall		
35004		Motstykke f/Ticolås	Counterpart for lock mechanism		
35608		Karmlås - Tico f/påsveising	Lock mechanism		
35618	1	Varseltrekant	Warning Triangle		
35629	2	Parkeringskloss	Stop block	AL-KO	
44556	1	Stigbøyle med sikring	Step w/safety pin		
44635	1	Plan m/innv surrekroker	Plane	210 x 350	
55241	2	Popnagel	Pop Rivet	4,8mm L=14mm	





**TIPPSYSTEM  
HYDRAULICS FOR TIP**

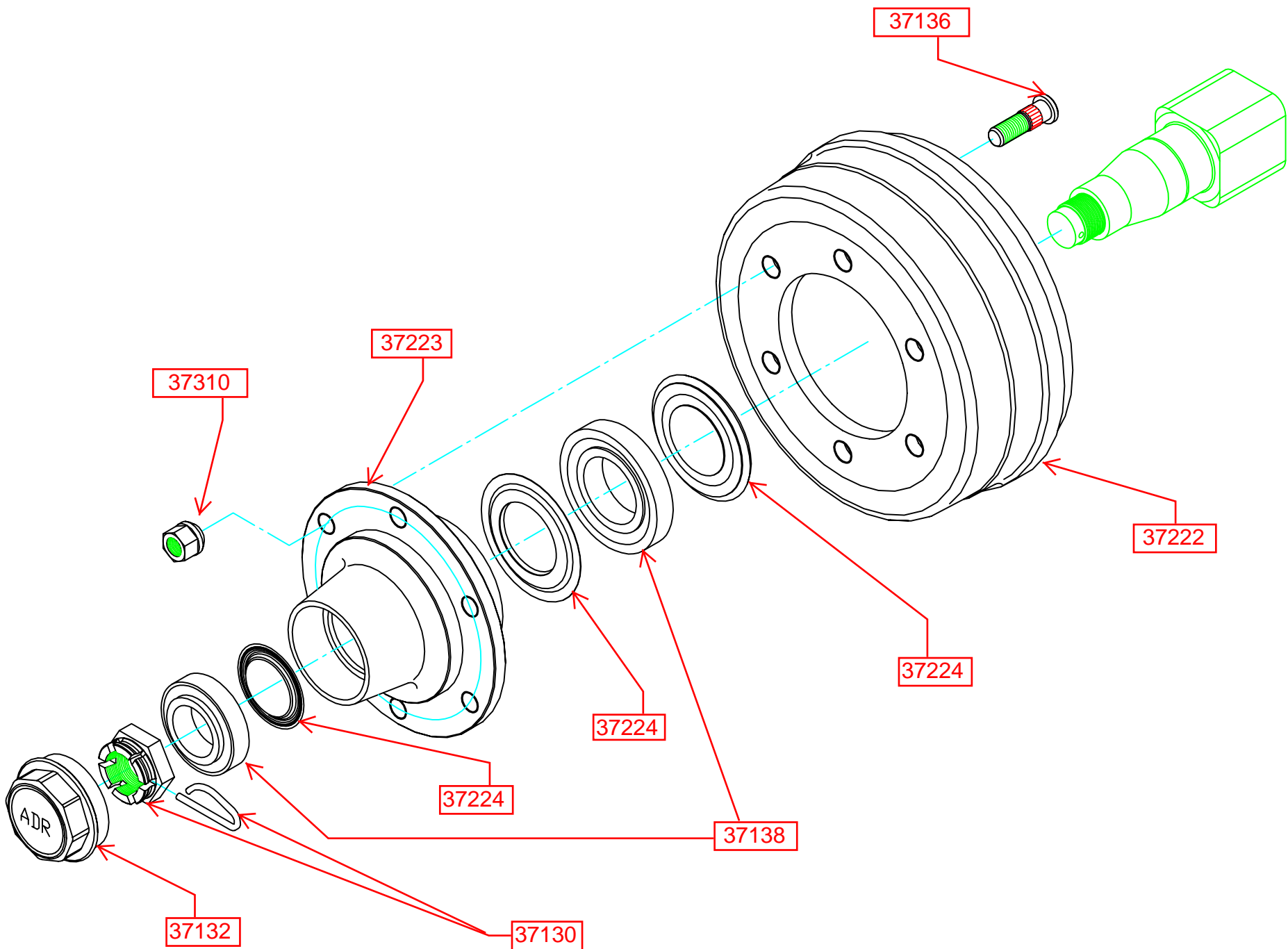
DELENR. PART NO. TEILENR.	ANT. QTY. ANZ.	BETEGNELSE	DESCRIPTION	ANMERKNING	SPESIFIKASJON
10213	4	Skrue	Bolt	M 6 x 40	
14108	2	Spennhylse	Dowel pin	M 10 x 50	
15939	2	Klammer plast	Tube clamp	C4, 20mm	
15941	2	Topplate klammer	Top plate	PS4, 20-22mm	
35005	1	Hannkobling	Male connection	1/2" innv., ISO standard	
35649	1	Hydraulikkslange	Hydr. Hose	L = 4000	1/2" 2 lag, 1/2"BSP utv. x M22/1,5 innv.
35695	1	Stillbar albue	Elbow	90 Grd. 1/2"X Ge15	
36305	1	Tippsylinder	Cylinder		111454 NA 3
36456		Pakningssett kpl.	Gasket set		
44306	2	Bolt f/tippsylinder	Bolt for cylinder		Ø 30 x 125
44413		Tippslange m/kobling	Hydr. Hose compl.	L = 4000	Deler/parts: 35005, 53306, 35649
53306	2	BSP-ring	Sealing disc	1/2"	



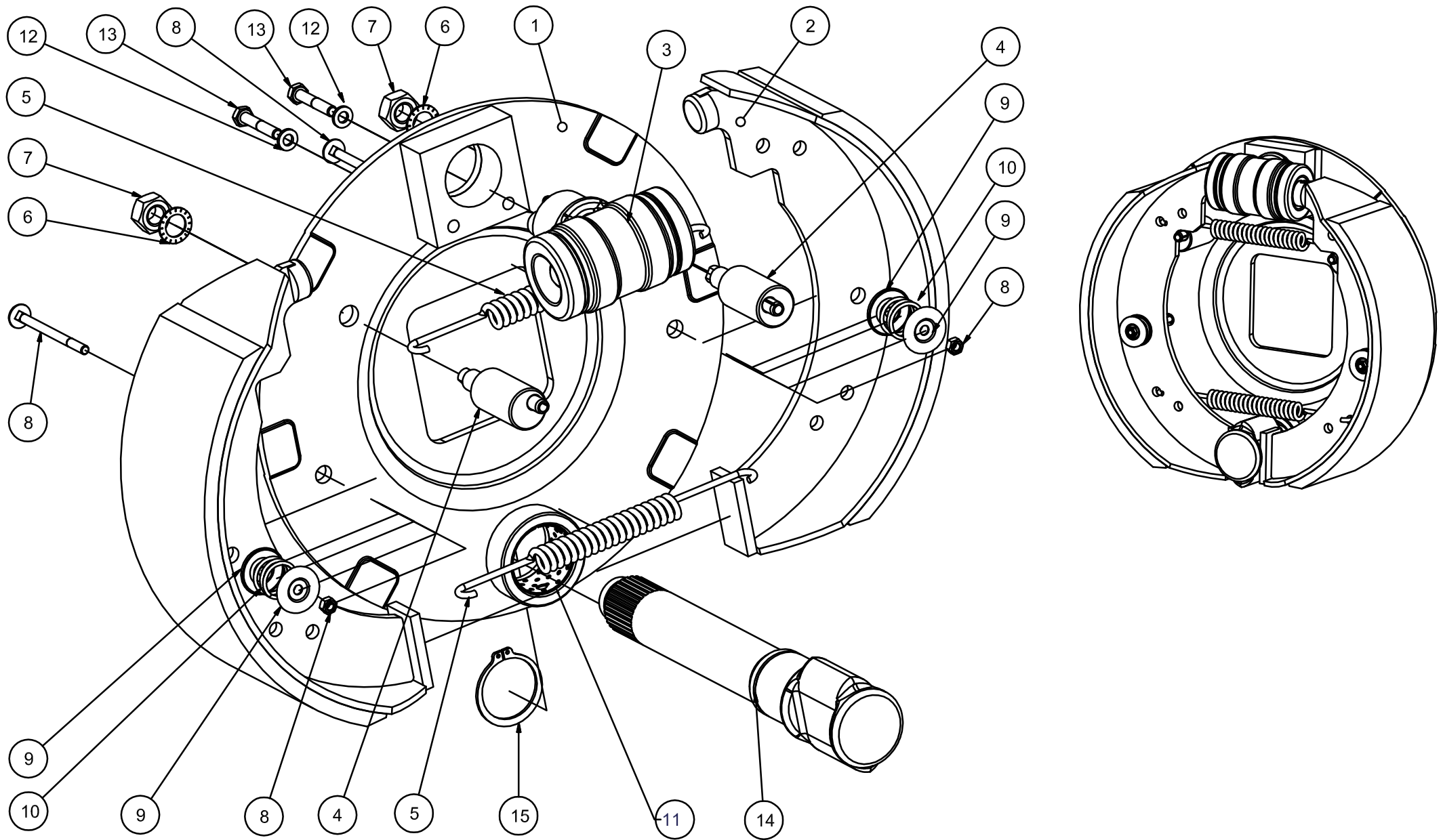
**LYSUTSTYR  
LIGHT EQUIPMENT**

DELENR. PART NO. TEILENR.	ANT. QTY. ANZ.	BETEGNELSE	DESCRIPTION	ANMERKNING	SPESIFIKASJON
35948	1	Lys kpl. sett	Light equipment compl.		
14901	2	Refleks rund	Reflector		VD 12W
14906	2	Refleks Trekant Rød	Reflector	Plast	
35946	1	Kabel kpl.	Cable		L = 9500mm
35947	2	Lykt kpl. m/pærer	Light compl. w/bulbs		
55241	4	Popnagle	Pop rivet	Ø 4,8 x 14,5	

SPARE PARTS LIST FOR STUBAXLE:  
S70NA6IX005



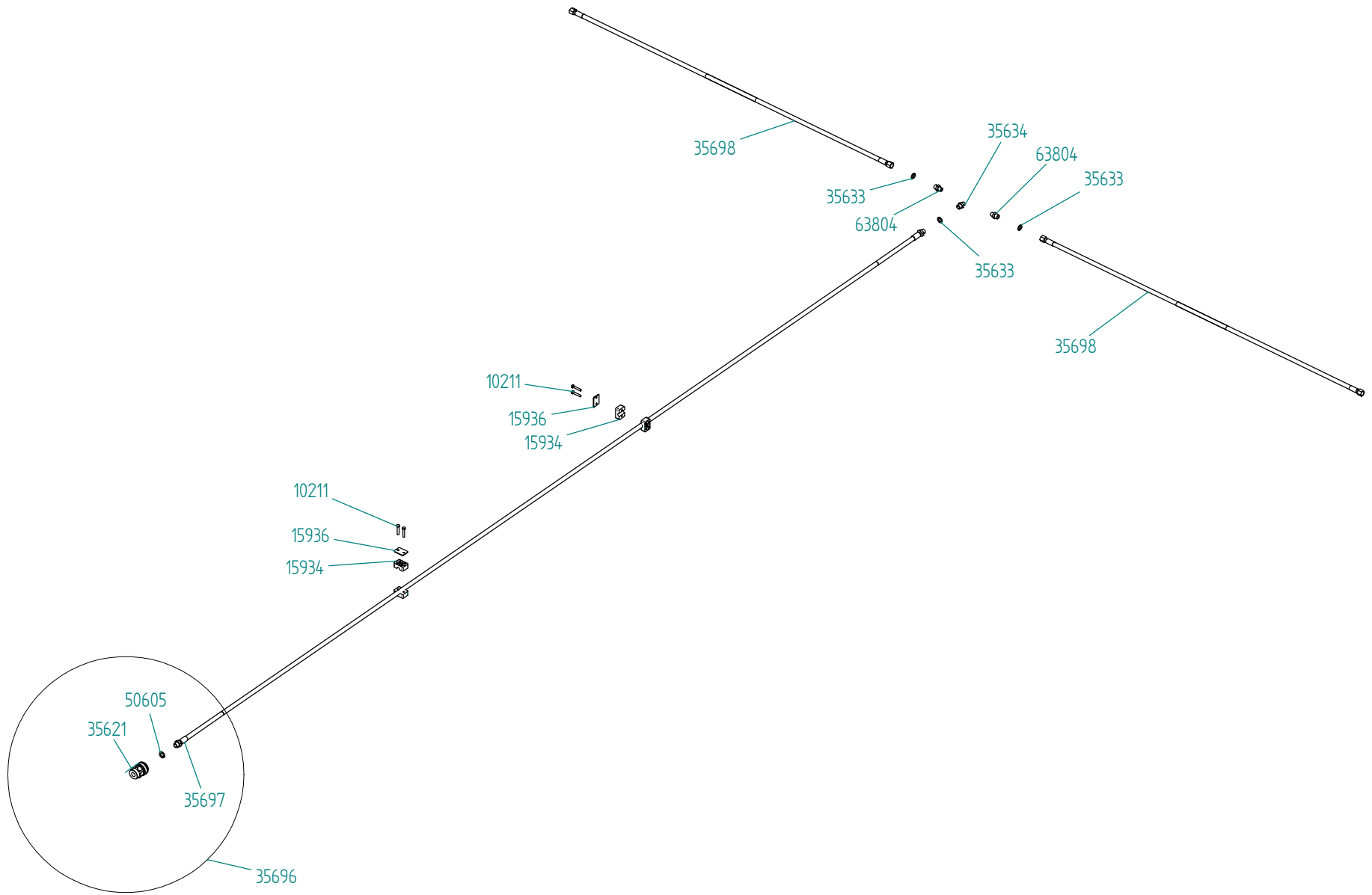




SPARE PARTS LIST FOR STUBAXLE:  
S70NA6IX005

NAV  
HUB

Pos. No	DELENR. PART NO. TEILENR.	ANT. QTY. ANZ.	BETEGNELSE	DESCRIPTION	ANMERKNING	SPESIFIKASJON
1	37159	1	Bremsplate	Plate		910P309I70
2	37181	2	Bremsesko	Brake shoe		931IY02
3	37161	1	Bremsesyliner	Cylinder		923C038
4	37162	2	Stift	Pin		914PF309I1
5	37163	2	Fjær Bremsesko	Spring		914M309I1
6	37164	2	Skive	Washer	Din 6798	915RE12
7	37165	2	Mutter	Nut	Din 934	914D12B
8	10186	4	Skrue	Bolt	M 5 x 70	
9	37167	4	Kopp	Cup		914SP495
10	37168	2	Fjær i bremsesko	Spring		914M309I2
11	37182	1	Lager	Bushing		921B38
12	37172	2	Skive	Washer	Uni 6592	915R06
13	37173	2	Skrue	Bolt	M 6 x 35 Din.931	914V06x35
14	37183	1	Bremseaksel	Cam shaft		75A3552001
15	37179	1	Seegerring	Seegerring	Din 471	



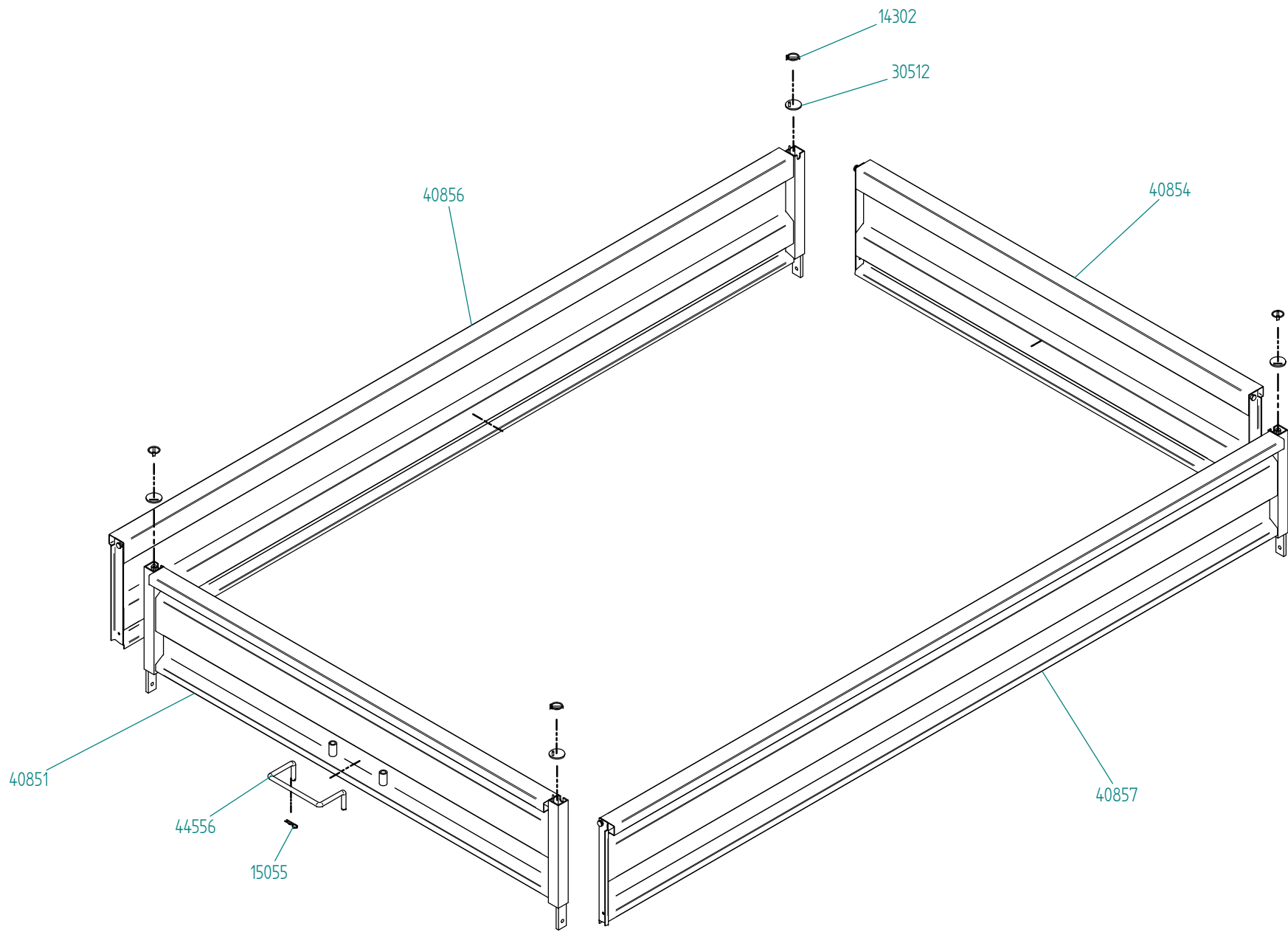


**BREMSESYSTEM  
BRAKE SYSTEM**

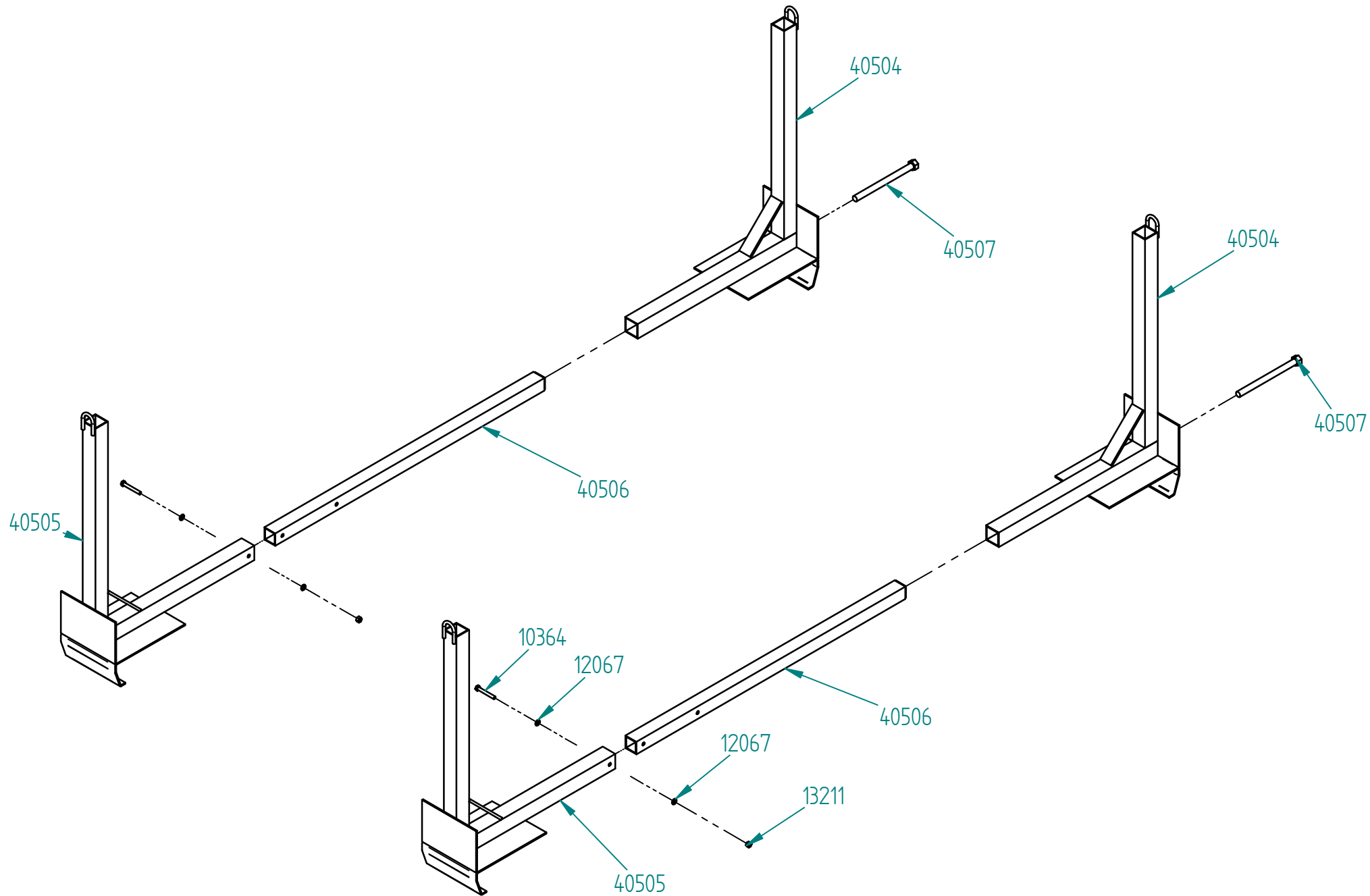
DELENR. PART NO. TEILENR.	ANT. QTY. ANZ.	BETEGNELSE	DESCRIPTION	ANMERKNING	SPESIFIKASJON
10211	4	Skrue	Bolt	M 6x35	
15934	2	Plastklammer	Clamp	C3 14 mm	
15936	2	Topp plate rørklemmer	Clamp top plate	TP3 14-18 mm	
35621	1	Hunnkobling for brems	Female fixing plug	3/8" innv.	
35633	3	Pakning Bsp 1/4"	BSP-ring	BSP 1/4"	
35634	1	Nippel	Nipple	P-GES 10LR 1/4"	
35696		Bremseslange 1/4" Kpl.T51-T60	Hydraulic hose compl.	L=5100	Parts: 35621, 50605, 35697
35697	1	Hydr.Slange	Hydraulic hose	1/4" L=5000 2Lag 3/8Bsp Utv.Xm16/1,5 Innv.	
35698	2	Hydr.Slange	Hydraulic hose	1/4" L=800 2 Lag M16X1,5Innv - 1/4Bsp Innv.	
50605	1	BS-ring	BS-ring	3/8"	
63804	2	Nippel	Nipple	P-GES 10 LR 1/4"	











**TØMMERSTAKER  
CALIPER FOR TIMBER TRANSPORT**

DELENR. PART NO. TEILENR.	ANT. QTY. ANZ.	BETEGNELSE	DESCRIPTION	ANMERKNING	SPESIFIKASJON
40503		Tømmerstaker	Caliper For Timber Transport Compl.		
40504	2	Strammebrakett Tømmerst.	Tightening Rod		
40505	2	Reguleringsbrk. Tømmerst.	Adjustment Rod		
40506	2	Reguleringsrør Tømmerst.	Adjustment Rod		
40507	2	Strammeskruer	Tightening Bolt	M 24, L=304	
13211	2	Låsemutter	Lock Nut	M 12	
12067	4	Stoppskive	Washer	M 12	
10364	2	Skruer	Bolt	M 12x90	