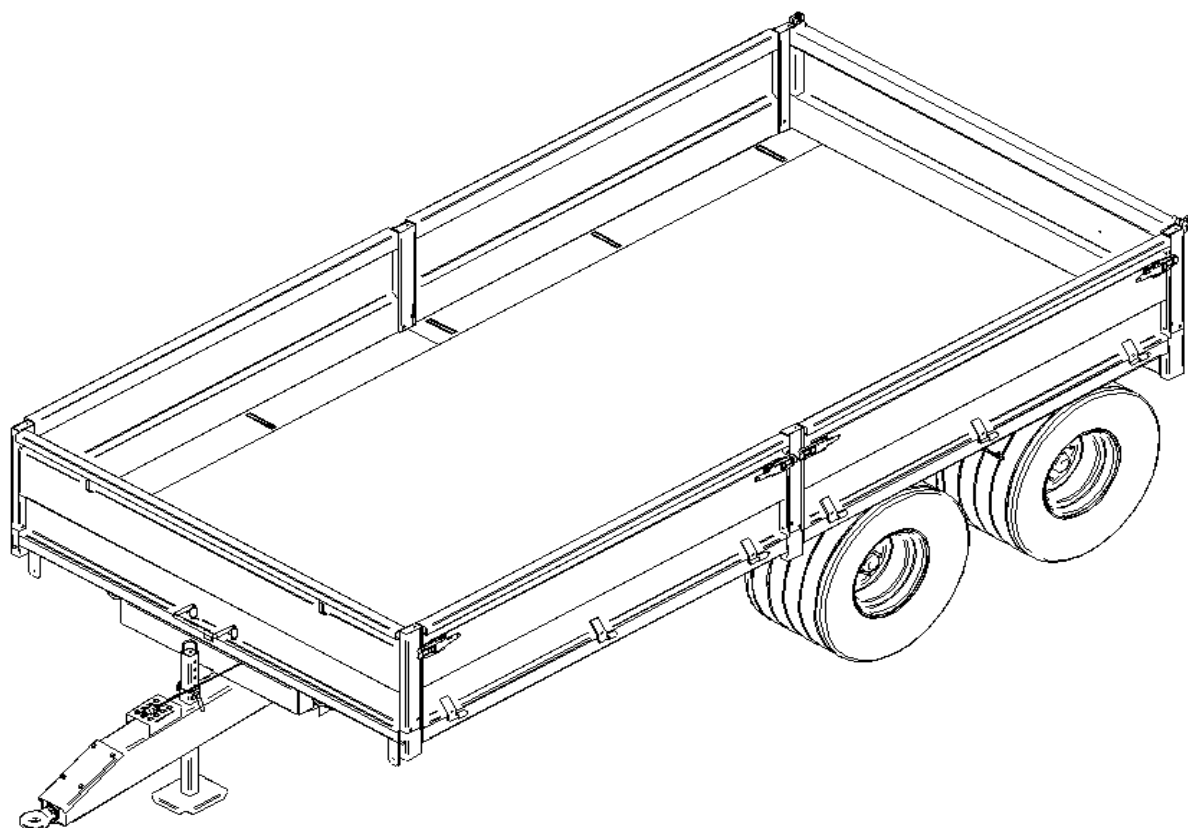


Orkel TT130

Tilhenger



(N) Deleliste

Fra serienr.: # 10814001

(N) Oppgi alltid serienr. ved delebestilling!

Orkel AS
N -7320 FANNREM

Instruksjoner for delebestillinger

Delene i figurene er merket med posisjonsnummer. I tabellteksten er posisjonsnumrene beskrevet. For å unngå misforståelser må hver delebestilling ha følgende opplysninger:

- Delenummer og delebetegnelse (i overensstemmelse med denne listen)
- Mengde av ønsket reservedel

Illustrasjonene og tekniske data er ikke forpliktende.

Serienummeret er preget inn i typeskilt på maskina. Garantisaker og reservedelsbestillinger kan ikke bearbeides uten opplysning om serienummer.

Orkel AS forbeholder seg retten til uten varsel å foreta konstruksjons- og/eller materialendringer.

Instructions for ordering Spare parts

Illustrated parts are marked with item numbers. The text below describes each item number. To avoid errors, each part order must include the following information:

- Part number and description of part (according to this list)
- Quantity of parts required

Illustration and technical data are not binding.

The serial number is stamped into the model identification plate on the machine. As it is essential to quote this serial number in full in all enquiries and spare part orders.

ORKEL AS reserves the right to change construction and/or material at any time without further notice.

Forhandler, Dealer, Händler

Produsent, Manufacturer, Hersteller

Orkel AS
N - 7320 FANNREM

Orkel

INNHold:

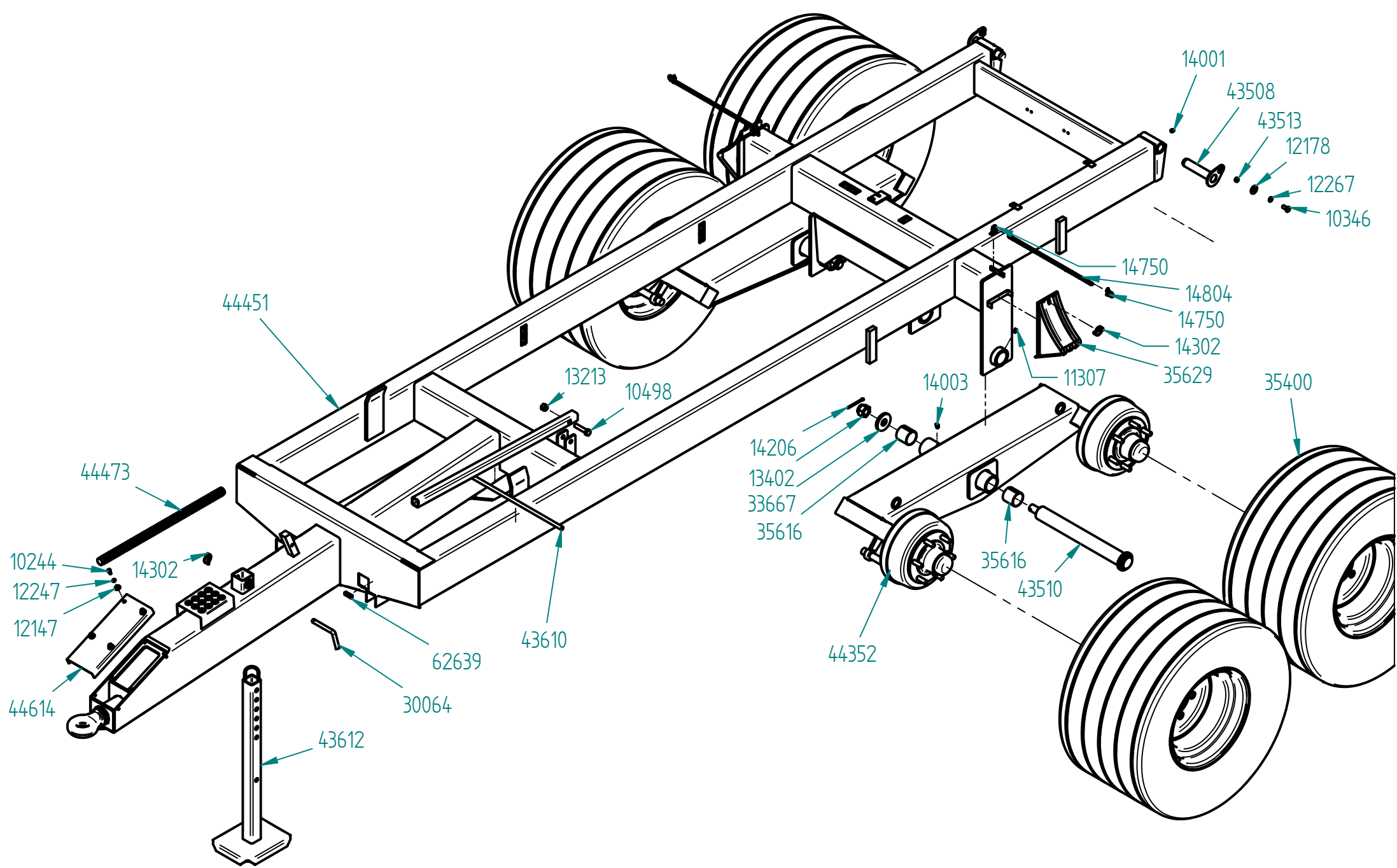
Side:

Underramme / Chassis	2. 972
Overramme / Plane and walls	2. 974
Tippsystem / Hydraulics for tip	2. 976
Bremsesystem / Hydraulics for brake	2. 978
Nav for brems FB 80 - 6, og hjul 505/50 x 17 / Hub for brakes	2. 980
Lysutstyr / Light equipment	2. 984

EKSTRAUTSTYR:

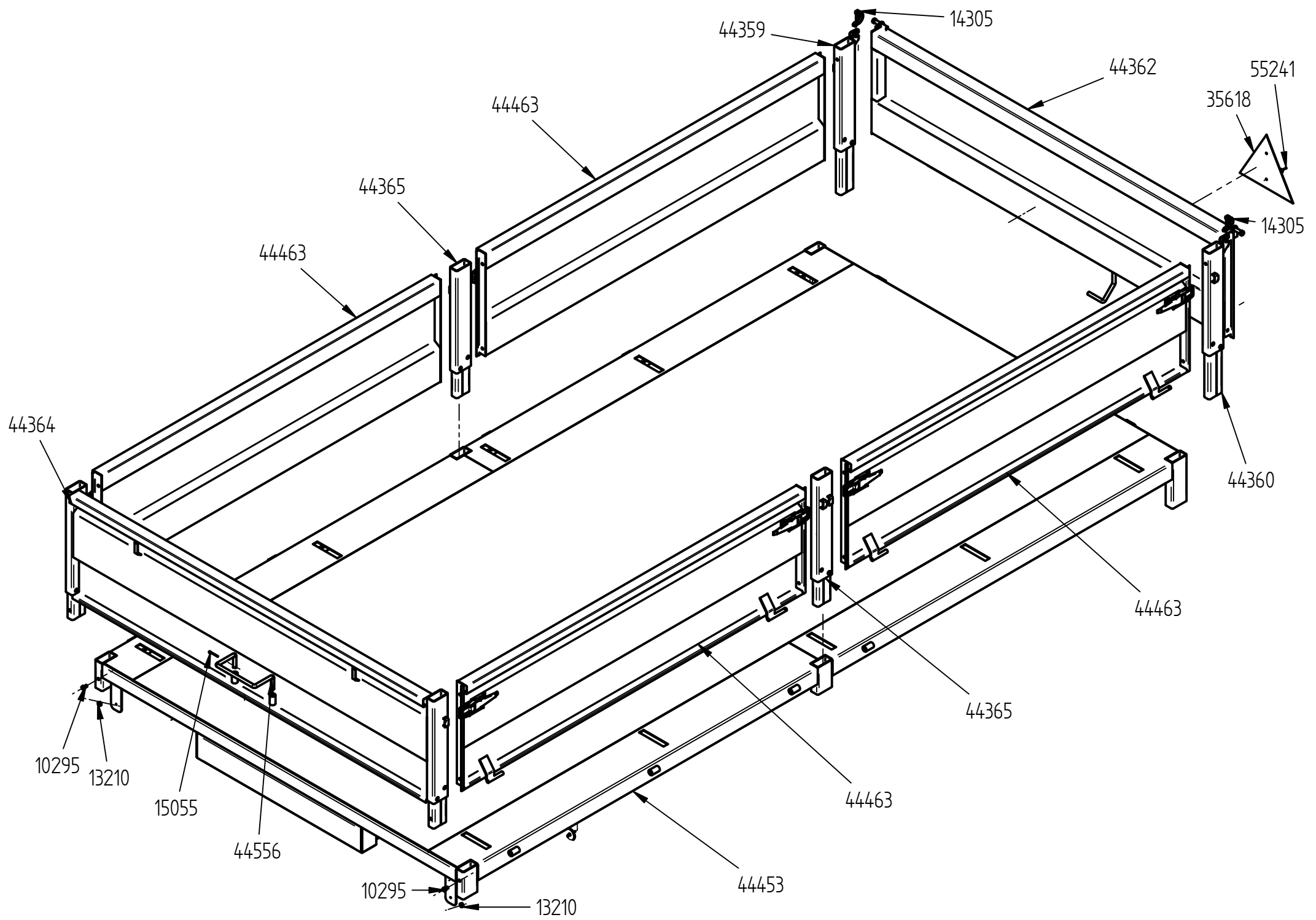
Side:

Høgkarm 90 cm / Additional walls	2. 986
Hydraulisk bakluke / Hydraulic rear wall	2. 988
Hydraulikk for bakluke / Hydraulics for rear wall	2. 990
Strøluke / Flap wall	2. 992
Innleggskarm / Interior walls	2. 994
Tømmerstaker / Caliper for timber transport	2. 996
Møne for rullbar presenning / Curtain	2. 998
Verktøykasse / Tool box	2.1000
Utsvingbare høgkarm / Turnable high walls	2.1002
Slangeholder og skvettskjerm / Hose bracket and protection cover	2.1004
Klistermerker / Stickers	2.1006



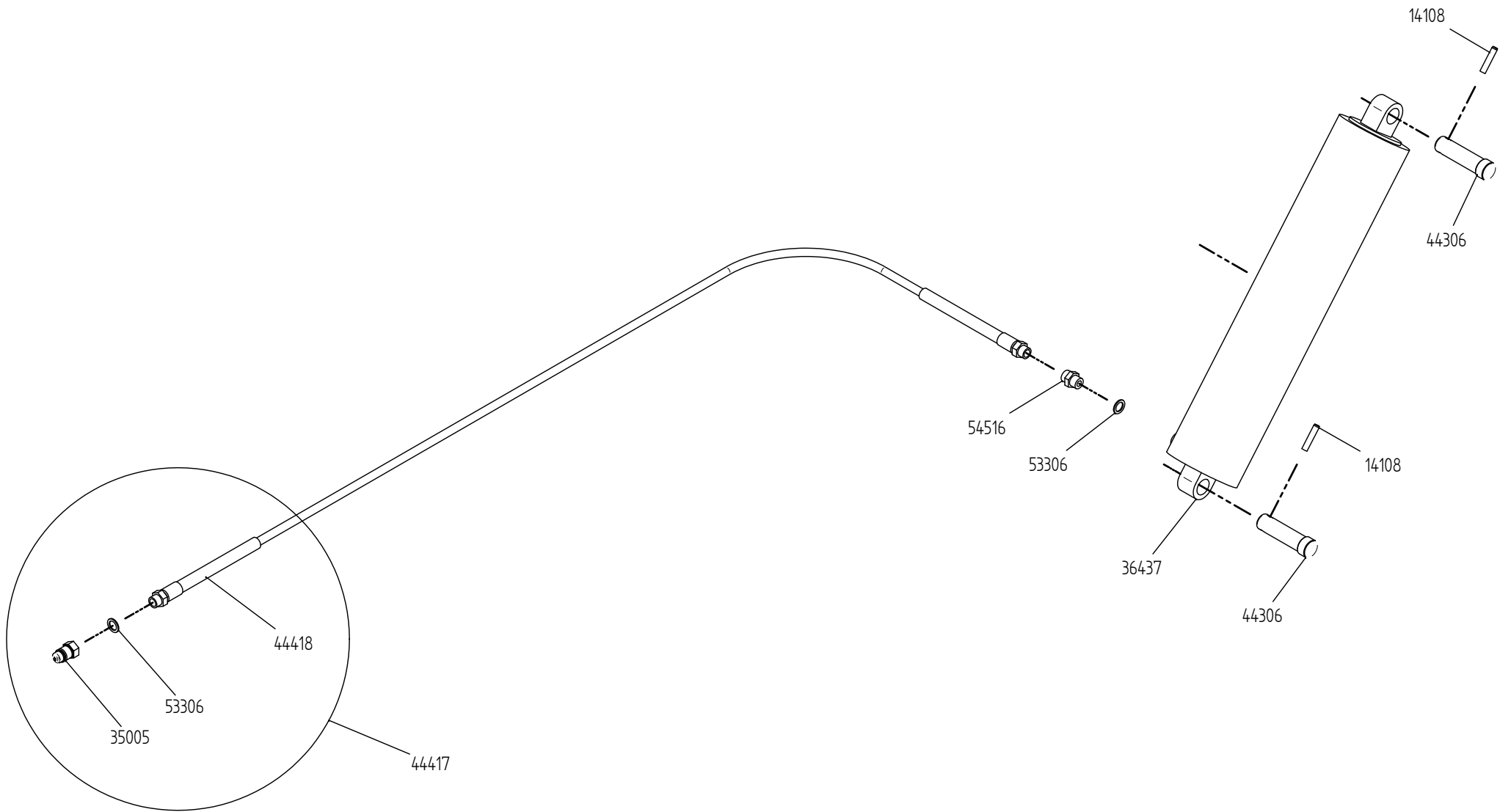
**UNDERRAMME
CHASSIS**

DELENR. PART NO. TEILENR.	ANT. QTY. ANZ.	BETEGNELSE	DESCRIPTION	ANMERKNING	SPESIFIKASJON
10244	4	Skruer	Bolt	M8x20 , helgjenget	DIN 933 (ISO 4017)
10346	2	Skruer	Bolt	M12x25	
10498	1	Skruer	Bolt	M16x70	DIN 931 (ISO 4014)
11307	2	Settskruer	Setscrew	M10x16	
12147	4	Stopp-skive	Washer	Ø 24/8,4 x 2	
12178	2	Skive	Washer	Ø37/13x3	
12247	4	Fjærskive	Spring washer	M8	
12267	2	Fjærskive	Spring washer	M12	
13213	1	Låsemutter	Lock nut	M16	
13402	2	Kronemutter	Crown nut	M 30	
14001	2	Smørenippel	Grease nipple	1/8" R	
14003	2	Smørenippel	Grease nipple	1/8" R 45°	
14206	2	Splint	Pin	M 6,3 x 80	
14302	3	Orepinne	Link pin	M6	
14750	4	Sjakkell	Schackle	6mm	
14804	2	Kjetting	Chain	4mm langlenket	Galv.
30064	1	Bolt for parkeringsfot	Bolt for parking foot		
33667	2	Skive	Washer	Ø82/31	
35400	4	Hjul	Wheel	500/50 R17 146G 6-hulls (505)	
35616	4	Glidelager	Bearing	Ø 60/65	
35629	2	Parkeringsklosse	Parking block		AL-KO
43508	2	Bolt for tipphengsel	Bolt		
43510	2	Aksel	Shaft		
43513	2	Avstandsrør	Distance tube	Ø17,2/2,3	
43610	1	Tippstøtte	Support		
43612	1	Parkeringsfot mod. 2006	Parking foot		
44352	2	Boggikasse	Bogie		
44451	1	Underramme	Chassis complete		
44473	1	Spiralbeskyttelse	Hose protection	L=1000	
44614	1	Deksel for drag	Cover		
62639	1	Autolist	Rubber moulding	L=35	4901



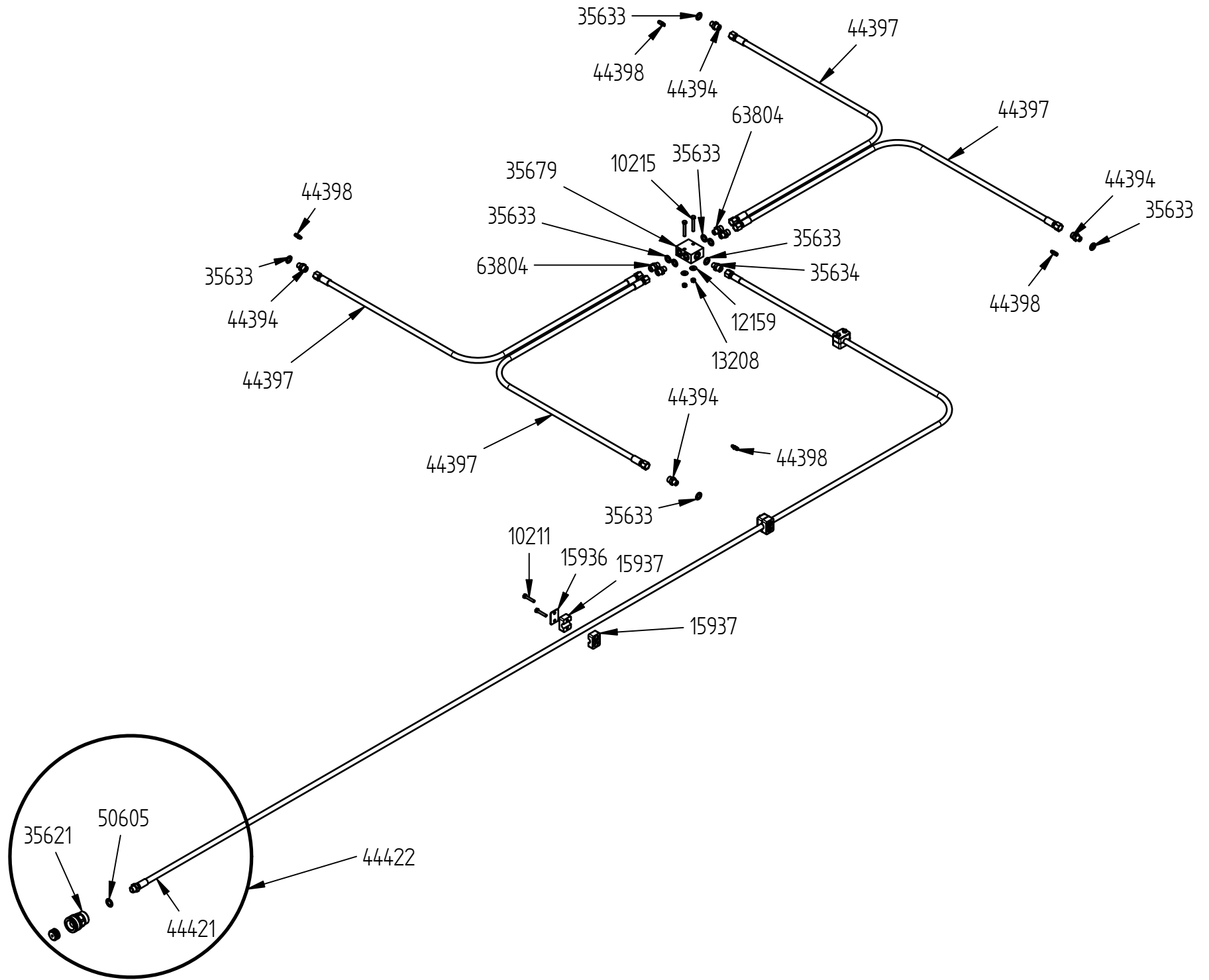
**OVERRAMME
PLANE WITH WALLS**

DELENR. PART NO. TEILENR.	ANT. QTY. ANZ.	BETEGNELSE	DESCRIPTION	ANMERKNING	SPESIFIKASJON
10295	2	Skrue	Bolt	M 10 x 20	S355 MC
13210	2	Låsemutter	Lock nut	M10	8.8
14305	2	Orepinne	Link pin	M10	M 10 m/bøylesikring
15055	1	Hårnålssplint	Cotter pin	3mm	
44556	1	Stigbøyle med sikring	Step		
35618	1	Varseltrekant	Warning sign		Stor
44453	1	Plan	Plane		
44359	1	Stake bak høyre	Pole, rear right		
44360	1	Stake bak venstre	Pole, rear left		
44362	1	Bakkarm	Rear wall		
44463	4	Sidekarm	Sidewall		
44364	1	Framkarm	Front wall		
44365	2	Stake midten	Pole middle		
55241	1	Popnagle	Pop rivet	Ø4,8x14,5	Aluminium



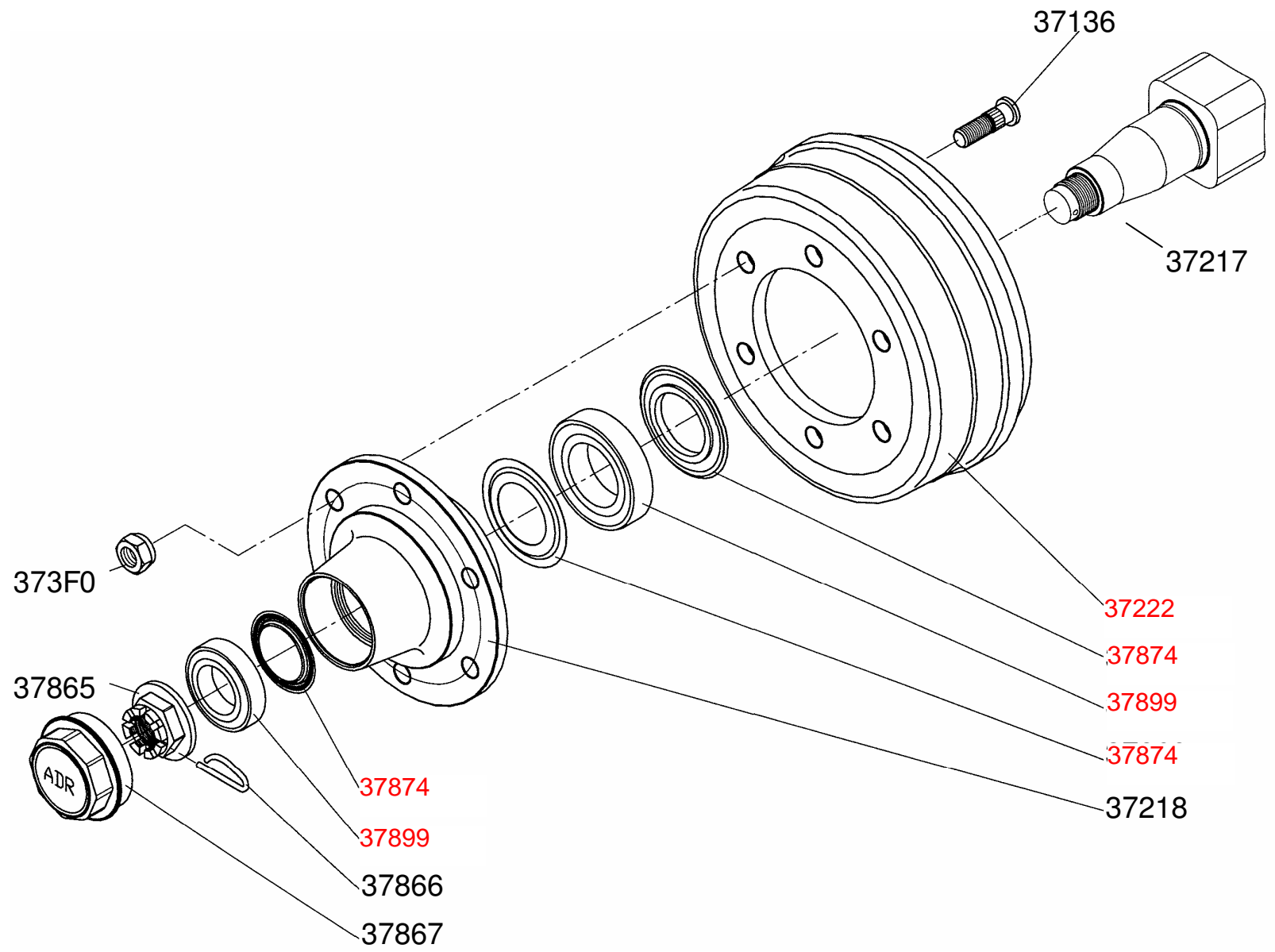
**TIPPSYSTEM
HYDRAULICS FOR TIP**

DELENR. PART NO. TEILENR.	ANT. QTY. ANZ.	BETEGNELSE	DESCRIPTION	ANMERKNING	SPESIFIKASJON
14108	2	Spennhylse	Dowel pin	M 10 x 50	
35005	1	Hannkobling	Male connection	1/2" innv.	ISO standard
44306	2	Bolt f/tippsylinder	Bolt for cylinder		Ø 30 x 125
44417		Hydraulikkslange med kobling	Hydr. Hose compl.		L = 4500
44418	1	Hydraulikkslange	Hydr. Hose	1/2" 1/2"utv. x M22/1,5 innv.	L = 4500
53306	2	BSP ring	Sealing disc	1/2"	
36437	1	Tippsylinder	Cylinder		NAS 5
36438		Pakningssett kpl.	Gasket set		
54516	1	Nippel	Nipple	P - GES 15LR 1/2"	



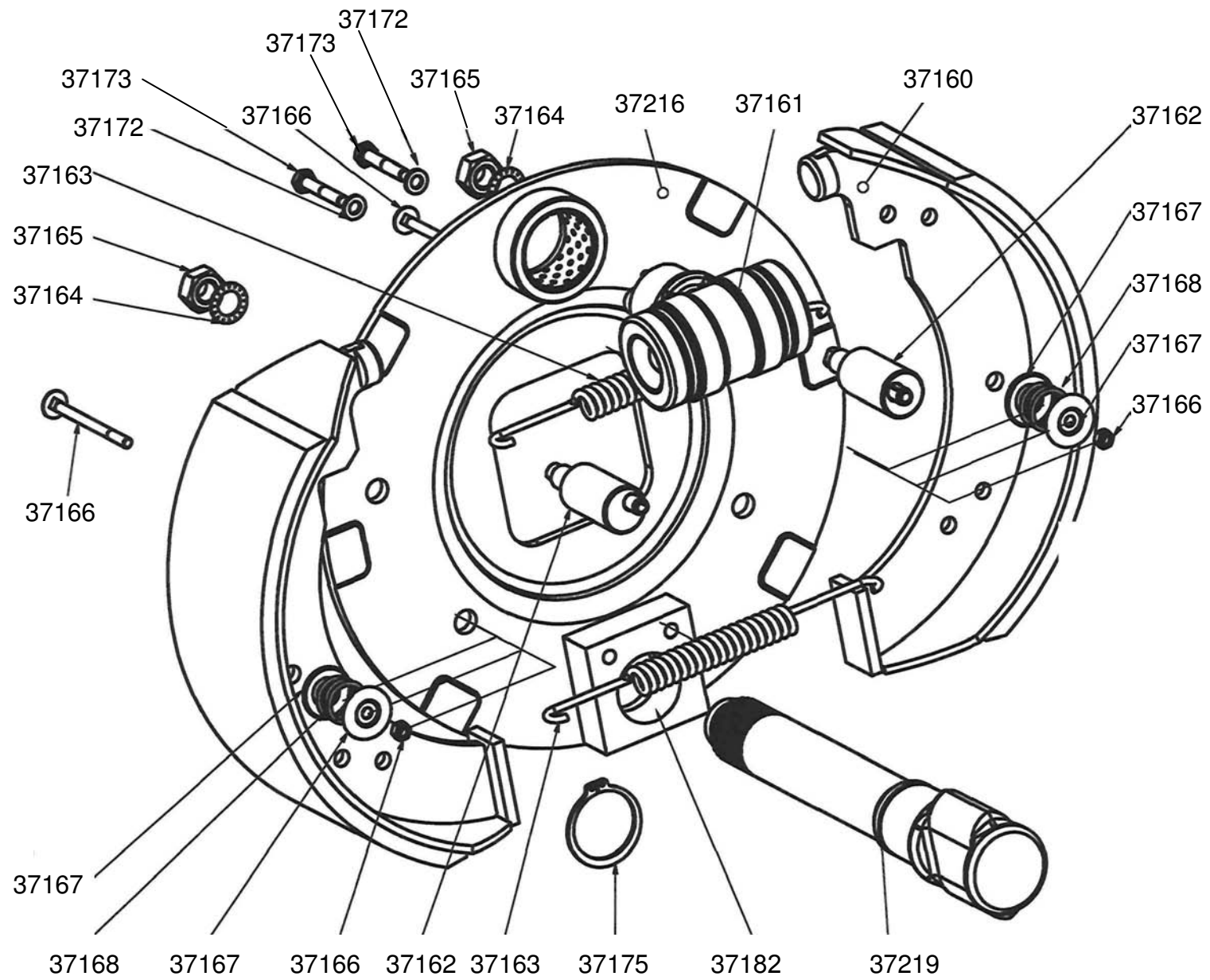
**BREMSESYSTEM
HYDRAULIC FOR BRAKES**

DELENR. PART NO. TEILENR.	ANT. QTY. ANZ.	BETEGNELSE	DESCRIPTION	ANMERKNING	SPESIFIKASJON
10211	6	Skruer	Bolt	M 6 x 35	
10215	2	Skruer	Bolt	M 6 x 45	
12159	2	Stopp-skive	Washer	Ø 18/6,4x1	
13208	2	Låsemutter	Lock nut	M 6	
15936	3	Topp-plate for klammer	Top piece for round pipe clamp	PS3 14-18mm	
15937	6	Klammer Polypropylen	Round pipe clamp	15mm	
35621	1	Hunnkobling for brems	Female fixing plug	3/8" innv.	
35633	9	BS-ring	BS-ring	1/4"	
35634	1	Nippel m/struping	Nipple w/throttle	P-GES 10LR 1/4"	Struping 2 mm.
35679	1	Fordelingsblokk	Distributor		HG-743
44394	4	Nippel	Nipple	G1/4"	BSP 1/4" / M10x1,25
44397	4	Hydraulikkslange	Hydr.hose	L=1300	1/4" M16/1,5 innv. x 1/4"BSP innv.
44398	4	Luftenippel	Vint screw	M8	
44421	1	Hydraulikkslange	Hydr.hose	L=6900	1/4" M16/1,5 innv x 1/4"BSP innv.
44422		Hydraulikkslange kpl.	Hydr.hose	L=6900	1/4" M16/1,5 innv x 1/4"BSP innv.
50605	1	BS-ring	BS-ring	3/8"	
63804	4	Nippel	Nipple	P-GES 10 LR 1/4"	



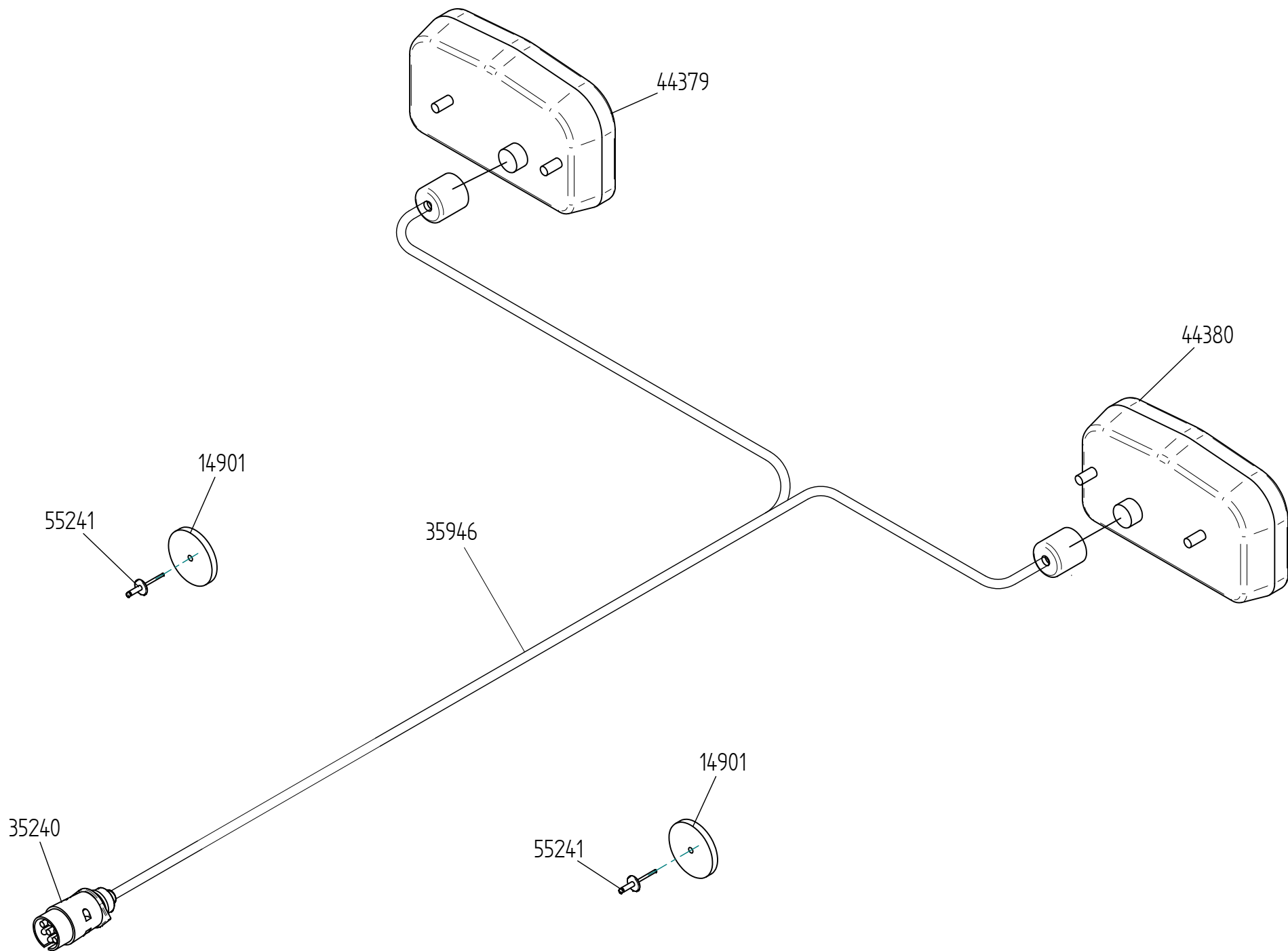
**NAV FOR BREMS FB 80 - 6, OG HJUL 505/50 x 17
HUB FOR BRAKES**

DELENR. PART NO. TEILENR.	ANT. QTY. ANZ.	BETEGNELSE	DESCRIPTION	ANMERKNING	SPESIFIKASJON
37215	4	Nav kpl	Hub compl.	ADR 80/525	S80QC06IY525
37136	6	Navbolt	Bolt		903C18L1
37217	1	Aksel	Shaft	A80x525	
37218	1	Navhus	Housing		RA61L6QC001
37222	1	Bremsetrommel	Drum		Kit code 66LJB0605
37310	6	Hjulmutter	Nut	M 18 x 1,5 x 25	RA9RD18GER
37865	1	Kronemutter	Crown nut		908DF48/65B
37866	1	Splint	Split pin		914C48E
37867	1	Navkapsel	Hub cap		912T100
37874	1	Tetningssett	Sealing ring		RA9RNQC
37899	1	Kulelager sett	Outer bearing		RA9RCQC



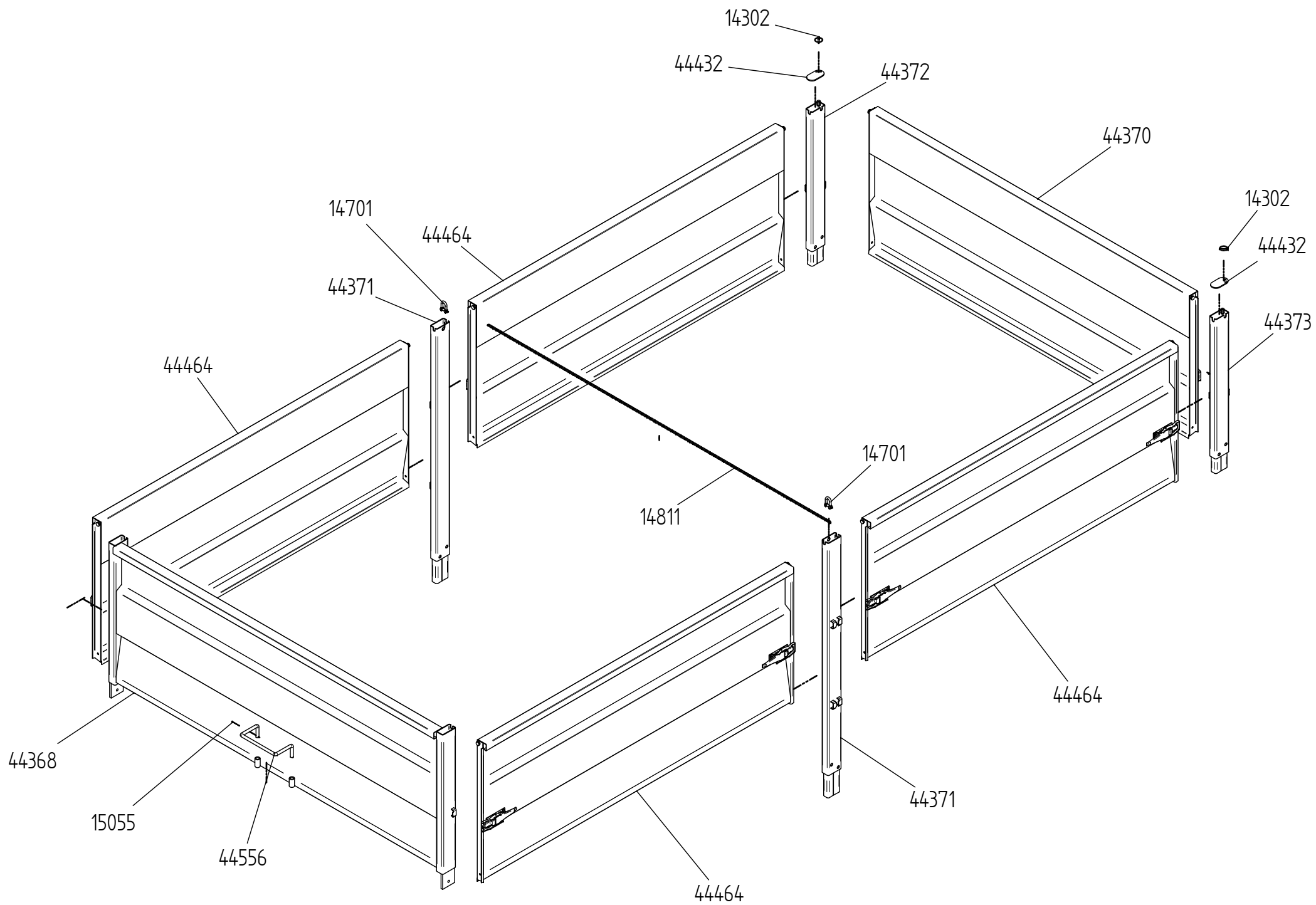
NAV FOR BREMS FB 80 - 6, OG HJUL 505/50 x 17
HUB FOR BRAKES

DELENR. PART NO. TEILENR.	ANT. QTY. ANZ.	BETEGNELSE	DESCRIPTION	ANMERKNING	SPESIFIKASJON
37216	1	Bremseplate	Plate		910P309I080
37219	1	Bremseaksling	Cam shaft		75H035E125
37160	2	Bremsesko	Brake shoe		RA9RE0052
37161	1	Bremsesylinder	Cylinder		923C038
37162	2	Stift	Pin		914PF309I1
37164	2	Skive	Washer		Din. 6798 915RE12
37165	2	Mutter	Nut		914D12B
37182	1	Hylse	Bushing		921B38
37172	2	Skive	Washer		Uni 6592 915R06
37173	2	Skruer	Bolt	M 6 x 35	Din. 931 914V06x35
37175	1	Seegerring	Seeger		Din. 471 915RES38
37177		Fjærpakke bremsesett nav	Spring packet for brake shoe	37163+37166+37167+37168	RA9RE0056
37163	2	Bremsefjær	Spring		914M309I1
37166	2	Skruer	Bolt	M 5 x 70	Din. 603 914VTT05x70D
37167	4	Kopp	Cup		914SP495
37168	2	Fjær f/bremesylinder	Spring		914M309I2



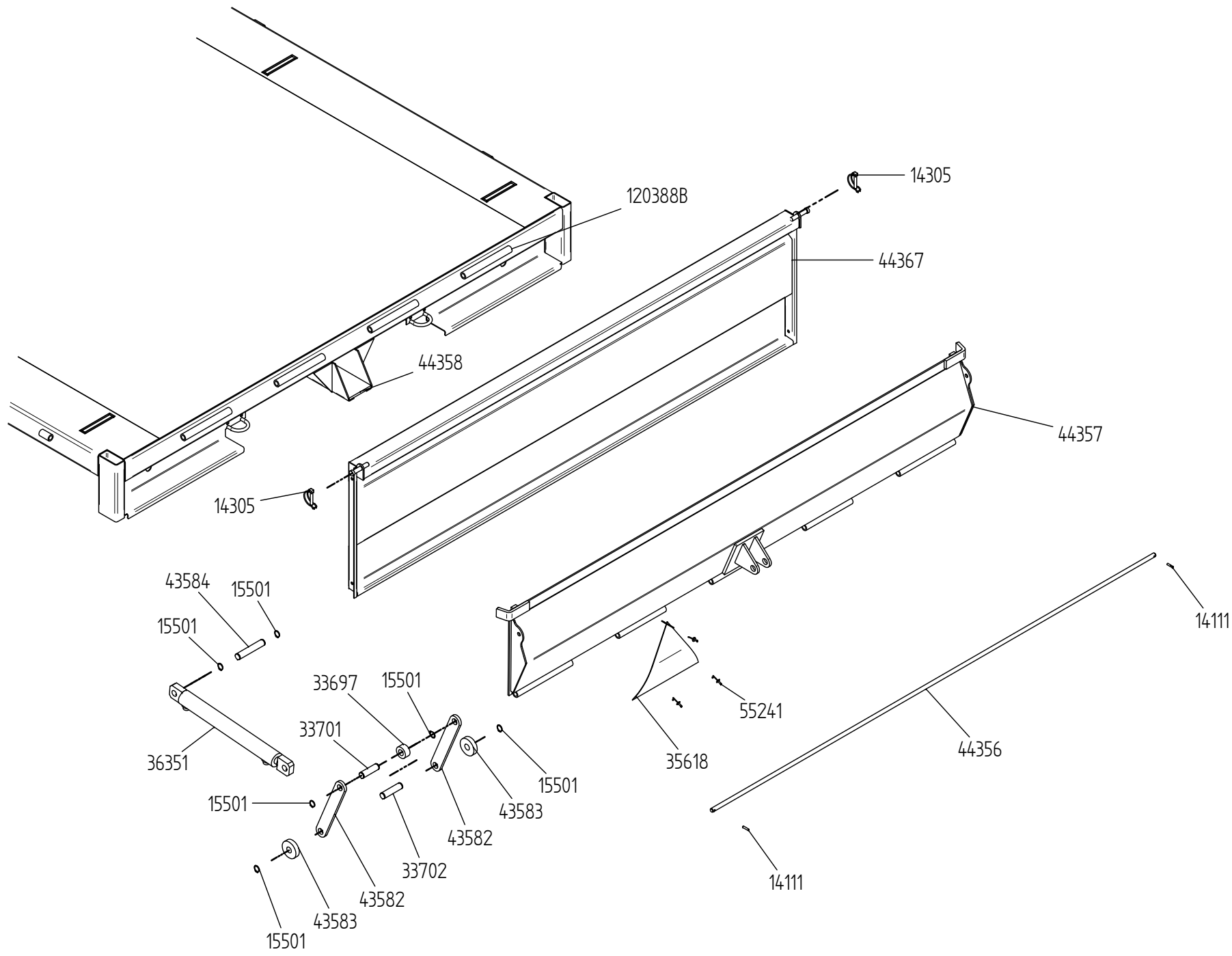
**LYSUTSTYR
LIGHT EQUIPMENT**

DELENR. PART NO. TEILENR.	ANT. QTY. ANZ.	BETEGNELSE	DESCRIPTION	ANMERKNING	SPESIFIKASJON
44466	1	Lys kpl. sett	Light equipment compl.		
14901	2	Refleks rund	Reflector		VD 12W
35240	1	Støpsel	Plug	7 - polet	
35946	2	Kabel kpl.	Cable compl.		L = 9500mm
35944	1	Lyspære posisjonslys	Bulb position light	12V - P21-5W	
44379	1	Lykt kpl. m/pærer, høyre	Light compl. w/bulbs, right		med hurtigkobling
44380	1	Lykt kpl. m/pærer, venstre	Light compl. w/bulbs, left		med hurtigkobling
44470	1	Lyspære blinklys, Gul	Bulb flashing indicator. Yellow	12V-PY21W	
44471	1	Lyspære bremslys	Bulb brake light	12V-R21W	
44472	1	Lyspære skiltlys	Bulb signboard light	12V-R10W	
55241	6	Popnagle	Pop rivet	Ø 4,8 X 14,5	
57565	9	Strips	Strips	185 x 4,4	



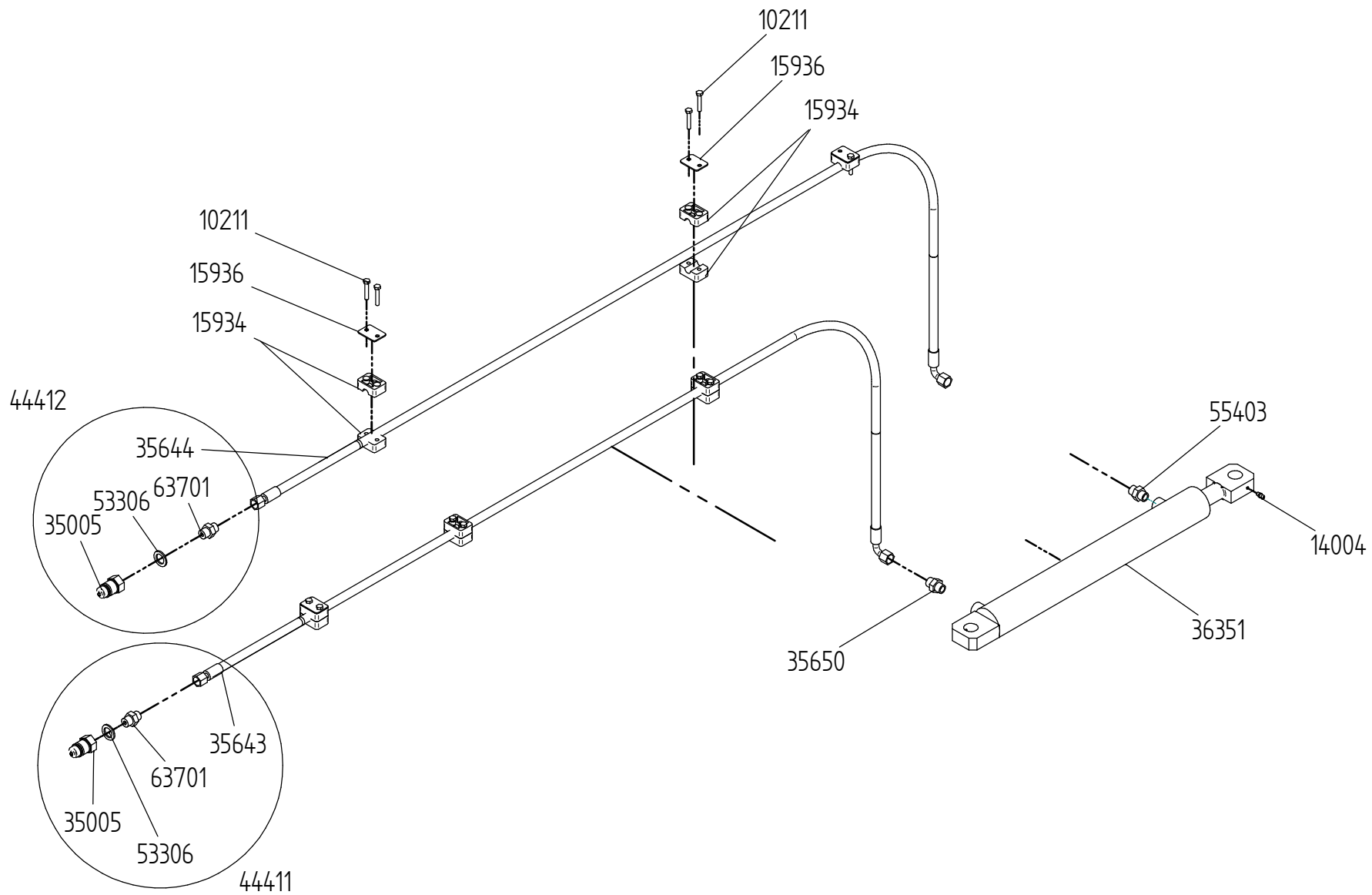
EKSTRAUTSTYR:HØGKARMER
EXTRAEQUIPMENT : ADDITIONAL WALLS

DELENR. PART NO. TEILENR.	ANT. QTY. ANZ.	BETEGNELSE	DESCRIPTION	ANMERKNING	SPESIFIKASJON
14302	2	Orepinne	Link pin		
14701	2	Sjakkell	Shackle	M10	
14811	1	Kjetting	Chain	L=2500	
15055	2	Hårnålsplint	Cotter pin	3mm	
44368	1	Framkarm HK 90 cm	Front wall 90cm		
44370	1	Bakkarm HK 90cm	Rear wall 90cm		
44371	2	Stake midten	Middle pole		
44372	1	Stake bak høyre HK 90cm	Rear pole, right		
44373	1	Stake bak venstre HK 90cm	Rear pole, left		
44432	2	Lokk bakstake	Cover rear pole		
44464	4	Sidekarm HK 90cm	Side wall 90cm		
44465		Høggkarm kpl. sett	Additional walls compl.		
44556	1	Stigbøyle med sikring	Step		



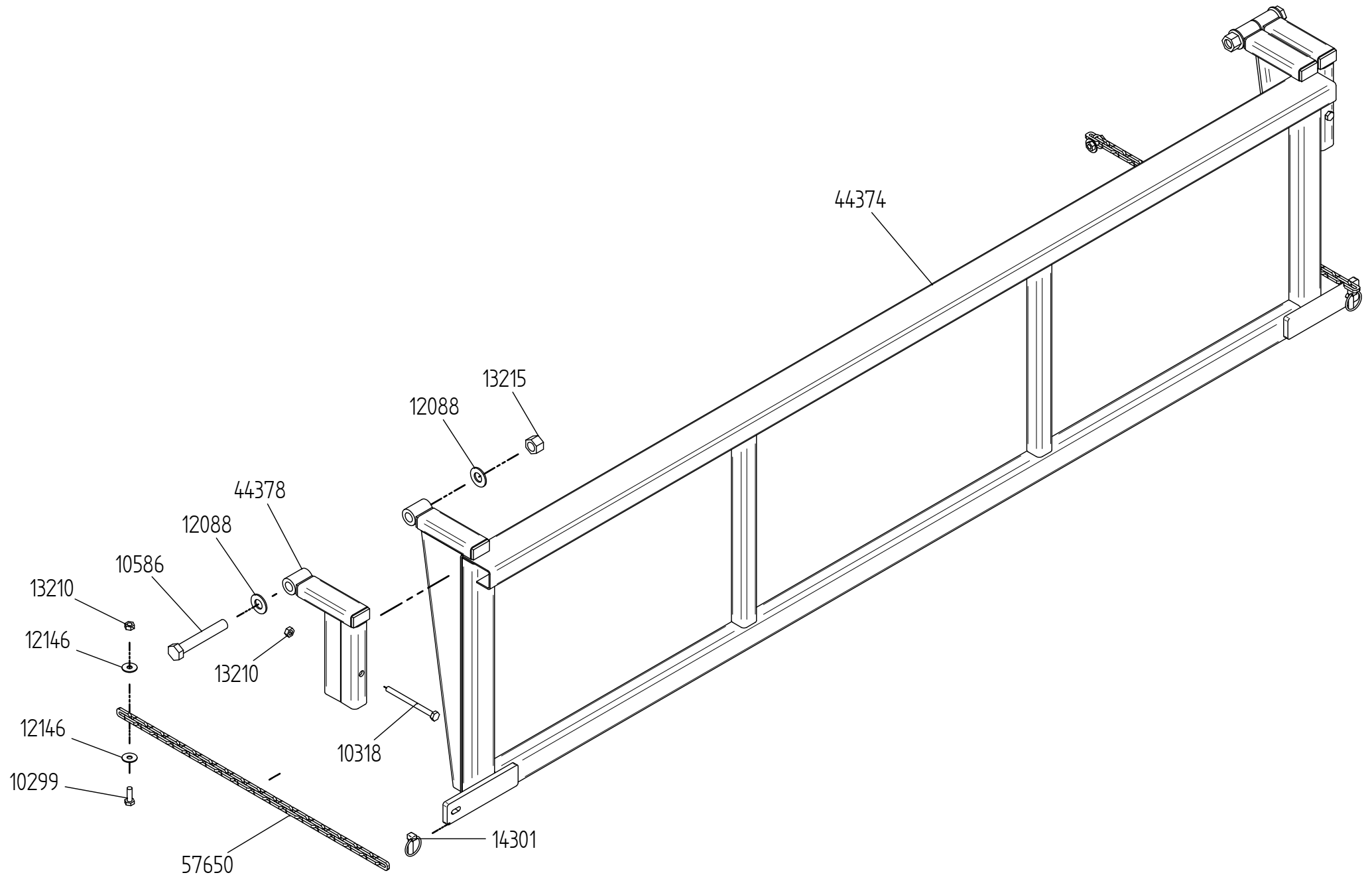
EKSTRAUTSTYR: HYDRAULISK BAKLUKE
EXTRAEQUIPMENT : REAR WALL, HYDRAULIC

DELENR. PART NO. TEILENR.	ANT. QTY. ANZ.	BETEGNELSE	DESCRIPTION	ANMERKNING	SPESIFIKASJON
44423		Hydraulisk bakluke og kornluke kpl. Sett	Rear wall, hydraulic and rear wall for grain compl.		
44431		Hydraulisk bakluke kpl. Sett	Rear wall, hydraulic. Complete set		
14111	2	Spennhylse	Tension collar	M 6x30	
14305	2	Orepinne m/bøylesikring	Link pin w/snap ring	M10	
15501	6	Seegering A25x1,2	Seegering		
33697	1	Avstandsrør luke	Distance tube	Ø50/25x25	Bores Ø25,5
33701	1	Aksel for stag/luke	Bolt	Ø25x87	110508
33702	1	Aksel for sylinder/stag	Shaft	Ø25x100	110509
35618	1	Varseltrekant	Warning sign		Stor
36351		Sylinder CS 50x30	Cylinder		CS 50/30x400-A25A25
43582	2	Stag	Bar		120318
43583	2	Rull	Roller	Ø75x18,5	120571
43584	1	Aksel for sylinder/sleide	Bolt	Ø25x140	120317
44356	1	Bolt, hengsel	Bolt, hinge	L=2427	
44357	1	Hydraulisk bakluke	Rear wall, hydraulic		
44358		Sleide for hydr. bakluke	Slide f/hydraulic rear wall		
44367	1	Bakkarm for korn	Rear wall for grain		
55241	3	Popnagle	Pop rivet	Ø4,8x14,5	Aluminium
62639	1	Autolist	Rubber moulding	L=35	4901
120388	4	Hengsel Hydr.bakluke	Hinge tube		



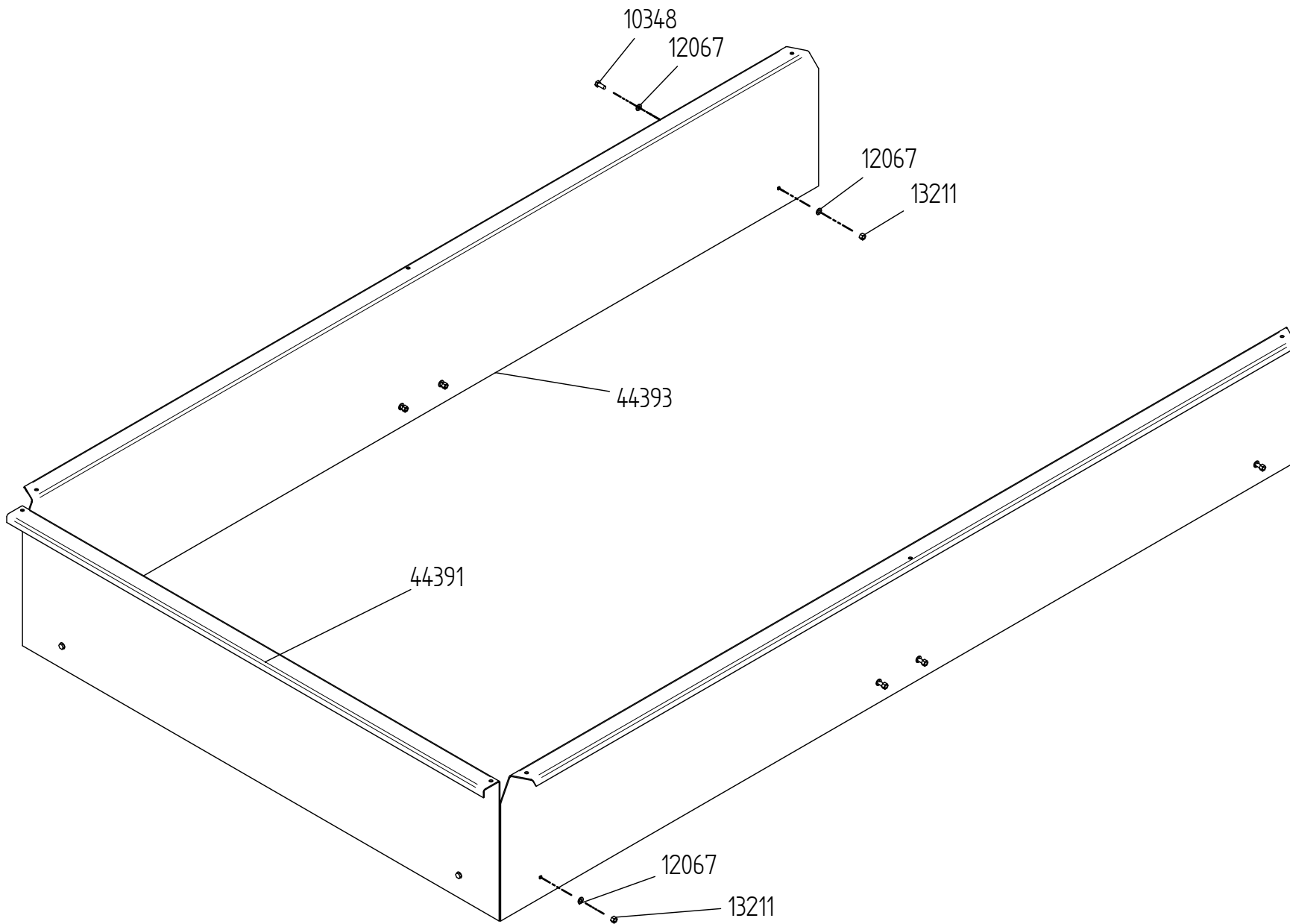
EKSTRAUTSTYR: HYDRAULIKK FOR BAKKARM
EXTRAEQUIPMENT: HYDRAULICS FOR REAR WALL

DELENR. PART NO. TEILENR.	ANT. QTY. ANZ.	BETEGNELSE	DESCRIPTION	ANMERKNING	SPESIFIKASJON
10211	12	Skrue	Bolt	M 6 x 35	
14004	2	Smørenippel	Grease nipple	M 6 x 1	
15934	12	Klammer Polypropylen	Round pipe clamp	14mm	
15936	6	Topp-plate for klammer	Top piece for round pipe clamp	PS3 14-18mm	
35005	2	Hannkobling	Male connection	1/2" innv.	ISO standard
35643	1	Hydraulikkslange	Hydr. Hose	1/4" M16/1,5innv. x M16/1,5 innv. 90°	L = 7500
35644	1	Hydraulikkslange	Hydr. Hose	1/4" M16/1,5innv. x M16/1,5 innv. 90°	L = 8000
35650	1	Nippel med struping	Nipple w/throttle	Struping 2mm	P - GES 10LR 3/8"
36351	1	Sylinder	Cylinder		CS 50/30 x 400 - A25A25
36352		Pakningssett kpl.	Sealing kit		
44411	1	Hydraulikkslange med koblinger	Hydr. Hose	1/4" M16/1,5innv. x M16/1,5 innv. 90°	L = 7500
44412	1	Hydraulikkslange med koblinger	Hydr. Hose	1/4" M16/1,5innv. x M16/1,5 innv. 90°	L = 8000
53306	2	BSP ring	BSP ring	1/2"	
55403	1	Nippel	Nipple	P - GES 10LR 3/8"	
57565	2	Strips	Strips		
63701	2	Nippel	Nipple	P - GES 10LR 1/2"	



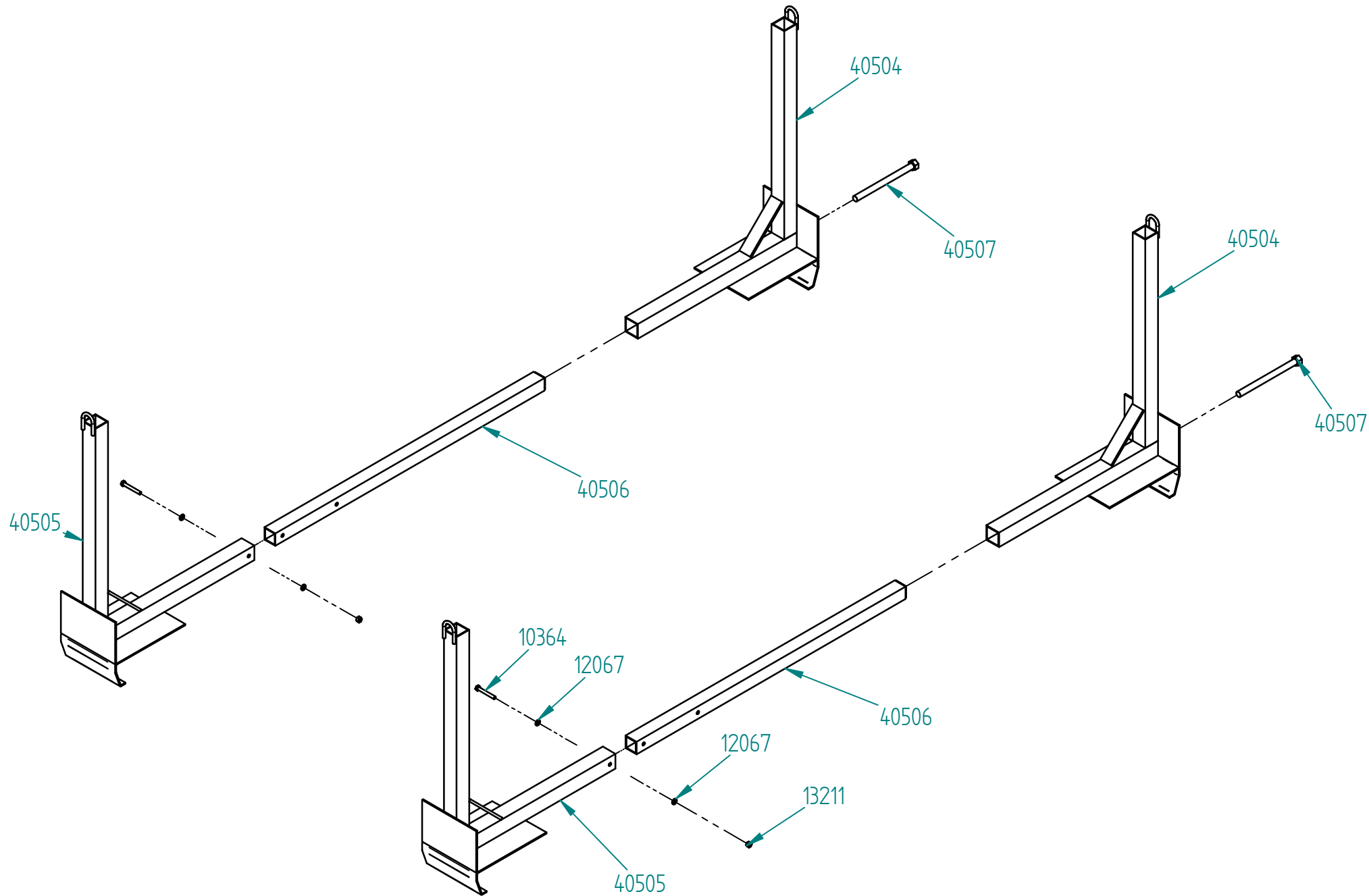
EKSTRAUTSTYR: STRØLUKE
EXTRAEQUIPMENT : FLAP WALL

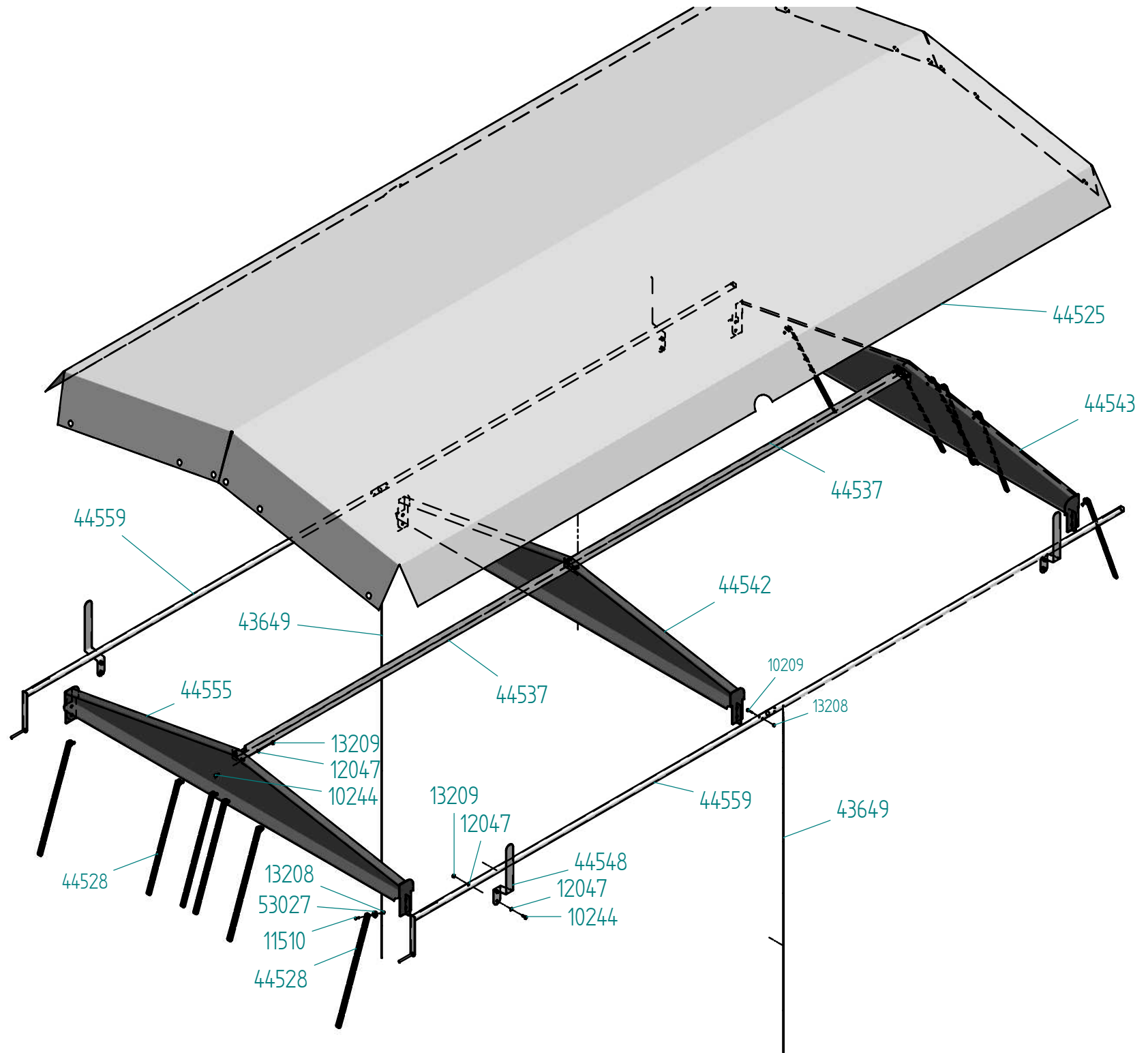
DELENR. PART NO. TEILENR.	ANT. QTY. ANZ.	BETEGNELSE	DESCRIPTION	ANMERKNING	SPESIFIKASJON	TEGN. NR.
44424	1	Strøluke kompl.	Flap wall compl.			
10299	2	Skrue	Bolt	M 10 x 30		
10318	2	Skrue	Bolt	M 10 x 120		
10586	2	Skrue	Bolt	M 20 x 130		
12088	4	Stoppskive	Washer	M 20		
12146	4	Stoppskive	Washer	Ø 30x10,5x2,5		
13210	4	Låsemutter	Lock nut	M 10		
13215	2	Låsemutter	Lock nut	M 20		
14301	2	Orepinne	Link pin	M 10		
44374	1	Strøluke	Flap wall			
44378	2	Hengsel topp	Top hinge			
57650	2	Kjetting	Chain	22 lenker	6 x 35 x 778	



EKSTRAUTSTYR: INNLEGGSKARMER
EXTRAEQUIPMENT: INTERIOR WALLS

DELENR. PART NO. TEILENR.	ANT. QTY. ANZ.	BETEGNELSE	DESCRIPTION	ANMERKNING	SPESIFIKASJON
44469		Innleggskarm kpl. Sett	Compete set interior walls		
10348	10	Skrue	Bolt	M12x30	
12067	20	Stoppskive	Washer	M12	
13211	10	Låsemutter	Lock nut	M12	
44391	1	Innleggskarm, fram	Interior wall front		
44393	2	Innleggskarm, side	Interior wall side		





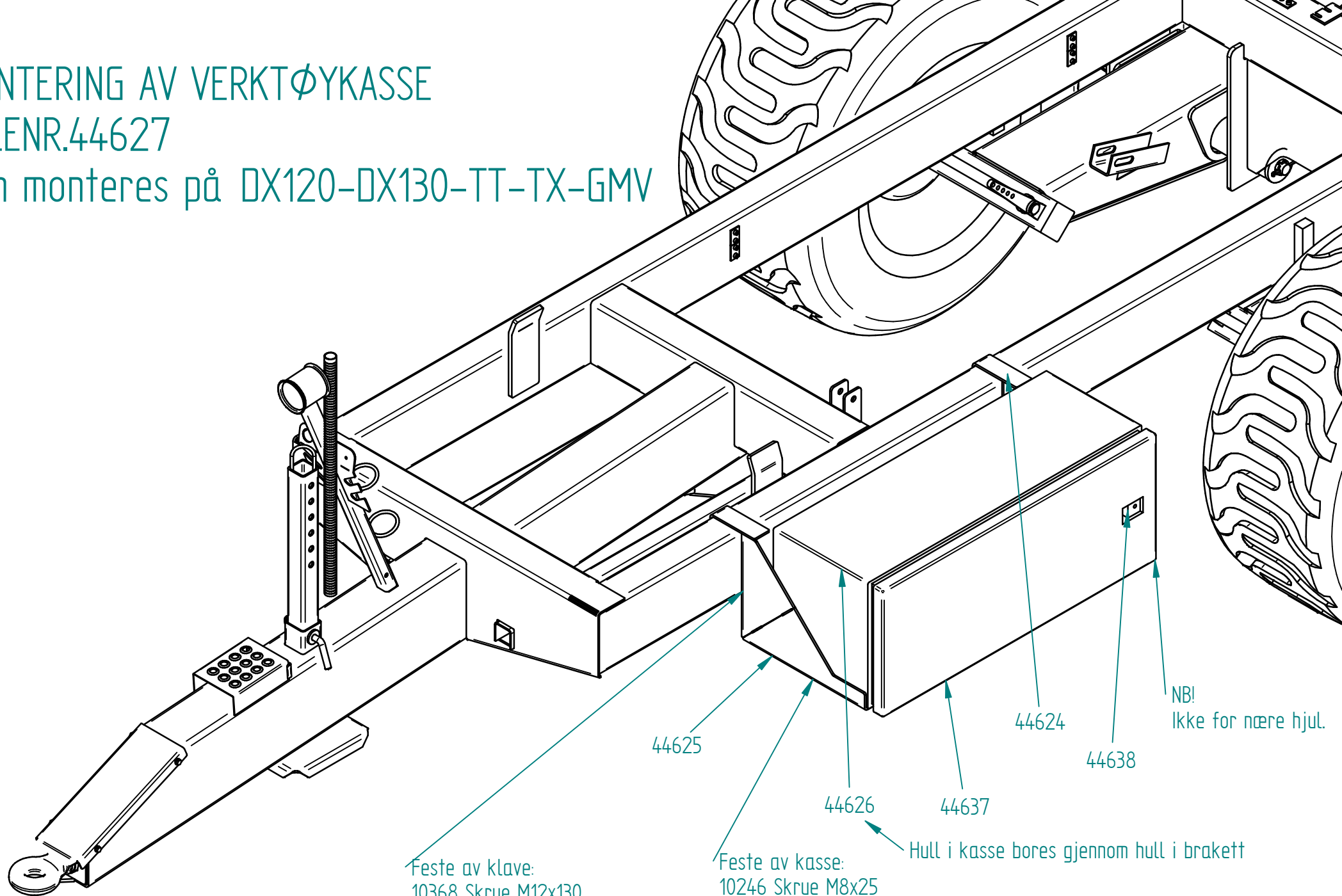
EKSTRAUTSTYR: MØNE MED RULLBAR PRESENNING
EXTRA-EQUIPMENT: CURTAIN

DELENR. PART NO. TEILENR.	ANT. QTY. ANZ.	BETEGNELSE	DESCRIPTION	ANMERKNING	SPESIFIKASJON
44545		Møne for presenning kpl.	Curtain compl.	Curtain Compl.	For TT/TX 130
10209	2	Skrue	Bolt	M 6x30	
10244	14	Skrue	Bolt	M 8x20	
11510	12	Senkehodeskrue	Countersunk bolt	M6x25	
12047	22	Stoppskive	Washer	M8	
13208	14	Låsemutter	Lock nut	M6	
13209	14	Låsemutter	Lock nut	M8	
43649	2	Flaggstangsnor 5mm	Rope	5x3000	
44525	1	Presenning for møne TT130	Curtain	2931x5560	
44528	12	Gummistropp	Rubber stop	L=640	
44537	2	Topp møne	Top bar		
44542	1	Møne for presenning midten	Center top for curtain		
44543	1	Møne for presenning bak 2	Rear top for curtain		
44548	4	Stopper for presenning	Curtain stopper		
44555	1	Møne for presenning fram	Front top for curtain		
44559	2	Stag komplett 2011	Handle bar compl.		
53027	12	Festeknapp f/gummistropp	Mounting button for rubber stop		

MONTERING AV VERKTØYKASSE

DELENR.44627

Kan monteres på DX120-DX130-TT-TX-GMV



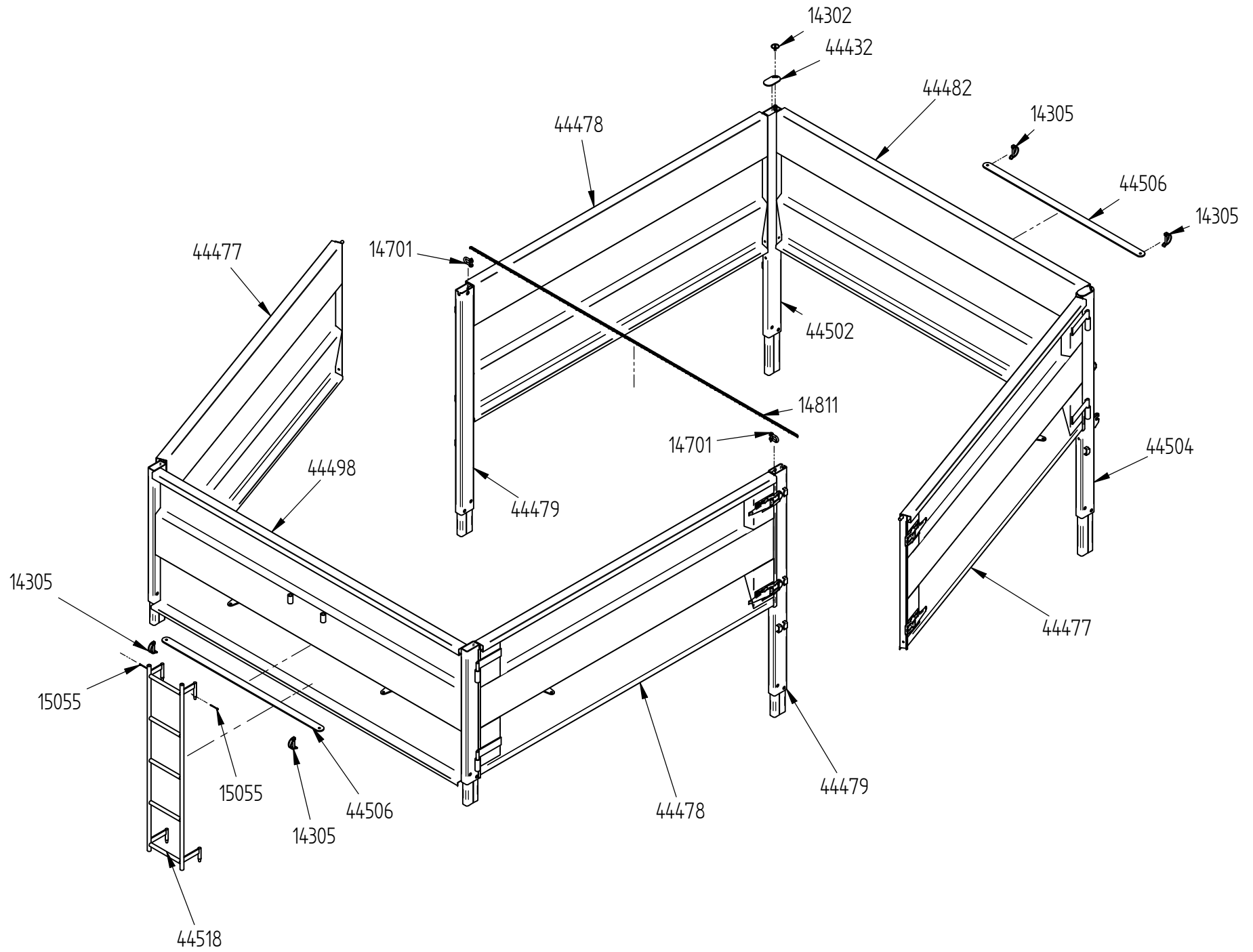
Feste av klave:
10368 Skrue M12x130
12067 Stoppskive M12
13211 Låsemutter M12

Feste av kasse:
10246 Skrue M8x25
12047 Stoppskive M8, utvendig
12147 Stoppskive $\Phi 24 \times 8,4 \times 2$, innvendig
13209 Låsemutter M8

Hull i kasse bores gjennom hull i brakett

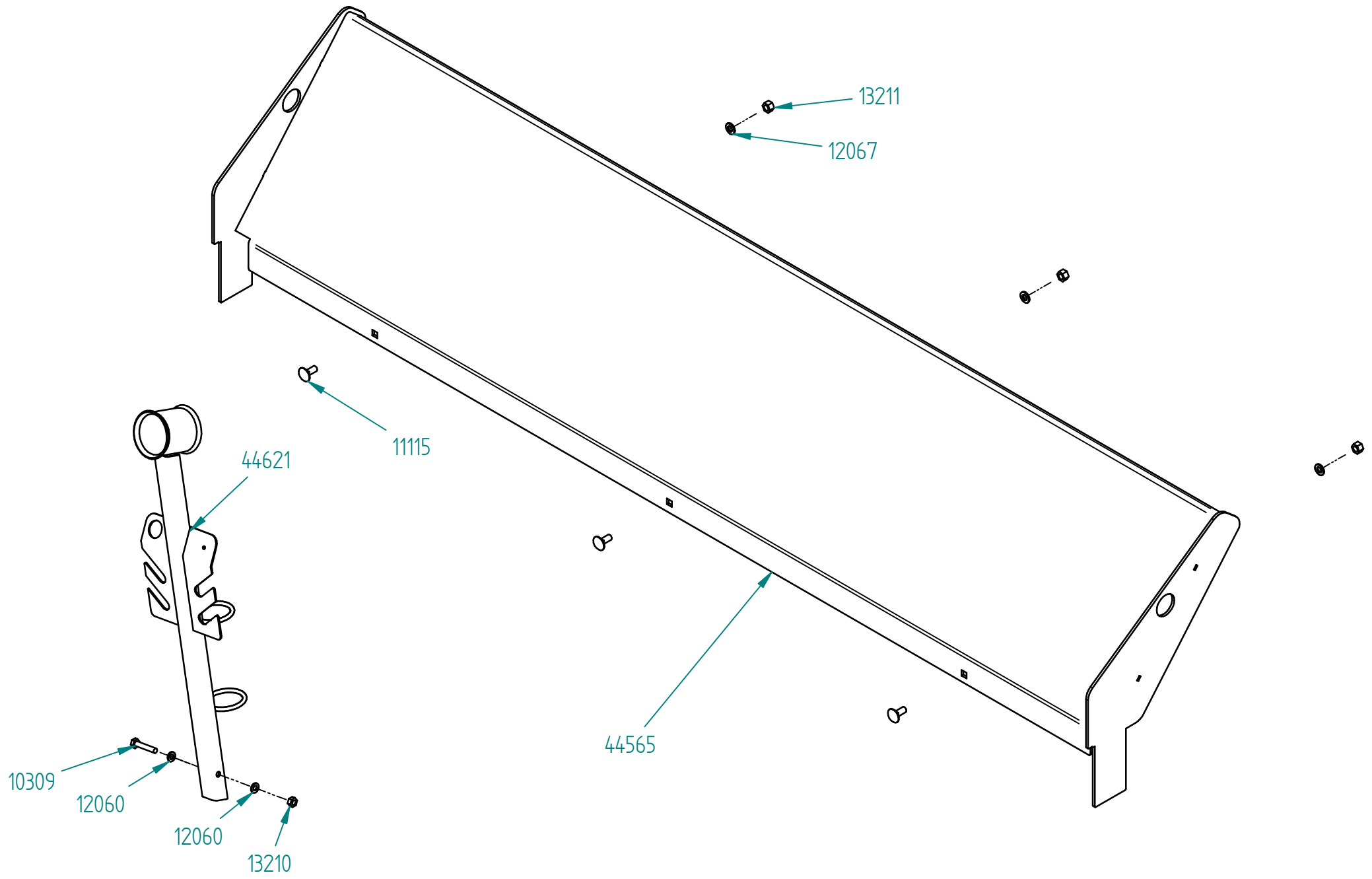
EKSTRAUTSTYR: VERKTØYKASSE
EXTRAEQUIPMENT : TOOL BOX

DELENR. PART NO. TEILENR.	ANT. QTY. ANZ.	BETEGNELSE	DESCRIPTION	ANMERKNING	SPESIFIKASJON
44627	1	Verktøykasse med braketter og skruer	Tool box with mounting brackets and bolts etc.		
10246	4	Skrue	Bolt	M 8x25	
10368	2	Skrue	Bolt	M 12x130	
12047	4	Stoppskive	Washer	M 8	
12067	4	Stoppskive	Washer	M 12	
12147	4	Stoppskive	Washer	Ø 24/8,4x2	
13209	4	Låsemutter	Lock nut	M 8	
13211	2	Låsemutter	Lock nut	M 12	
44624	1	Opphengsbrakett høyre	Mounting, right		
44625	1	Opphengsbrakett venstre	Mounting, left		
44626	1	Verktøykasse	Tool box		
44637		Dør med lås for verktøykasse	Door with lock for Tool box		
44638		Lås for Verktøykasse	Lock		



UTSVINGBAR HØGKARM
TURNABLE HIGH WALLS

DELENR. PART NO. TEILENR.	ANT. QTY. ANZ.	BETEGNELSE	DESCRIPTION	ANMERKNING	SPESIFIKASJON
14302	2	Orepinne	Link pin	M 6	
14305	4	Orepinne	Link pin	M 10 m/bøylesikring	
14701	2	Sjakkell	Chackle	10mm	
14811	1	Kjetting	Chain	6x35x3500	
15055	2	Hårnålsplint	Cotter pin	3 mm	
44432	2	Lokk for bakstake	Cover, Rear Pole		
44477	2	Sidekarm, venstre bak/høyre foran	Side wall Turnable, rear left/front right		
44478	2	Sidekarm, venstre foran/høyre bak	Side wall Turnable, left front/rear right		
44479	2	Stake midten h/v	Stake middle, Turnable high walls		
44482	1	Bakkarm	Rear Wall, Turnable high walls		
44498	1	Framkarm Red paint	Frontwall, Turnable high walls		
44502	1	Stake bak høyre, hel	Stake, rear right		
44504	1	Stake bak venstre, hel	Stake, rear left		
44506	2	Låsestag	Locking rod		
44518	1	Stige	Ladder, Turnable high walls		
44513		Høgkarm Kpl. TT130 H/V Utsvingbar	High sides hinged right/left TT 130 H 90cm		



**KLISTERMERKER
STICKERS**

DELENR. PART NO. TEILENR.	ANT. QTY. ANZ.	BETEGNELSE	DESCRIPTION	ANMERKNING	SPESIFIKASJON
16003	1	Klistermerke P-038	Sticker P-038		
16004	1	Klistermerke P-004	Sticker P-004		
16005	2	Klistermerke P-039	Sticker P-039		
16006	1	Klistermerke P-021	Sticker P-021		
16007	1	Klistermerke P-045	Sticker P-045		
16008		Fartsstriper pr.meter (grønn)	Sticker, green		
16035	1	Klistermerke P-051	Sticker P-051		
16128	2	Klistermerke TT130	Sticker TT130	150x1000/hvit	
16213	1	Klistermerke Orkel uten vignett	Sticker Orkel	150x330 folie	
16215	1	Klistermerke Norsk kvalitet	Sticker Norsk kvalitet	100x215 / hvit	
16216	1	Klistermerke Felleskjøpet	Sticker Felleskjøpet		
16217	1	Klistermerke Orkel Direkte	Sticker Orkel Direkte		