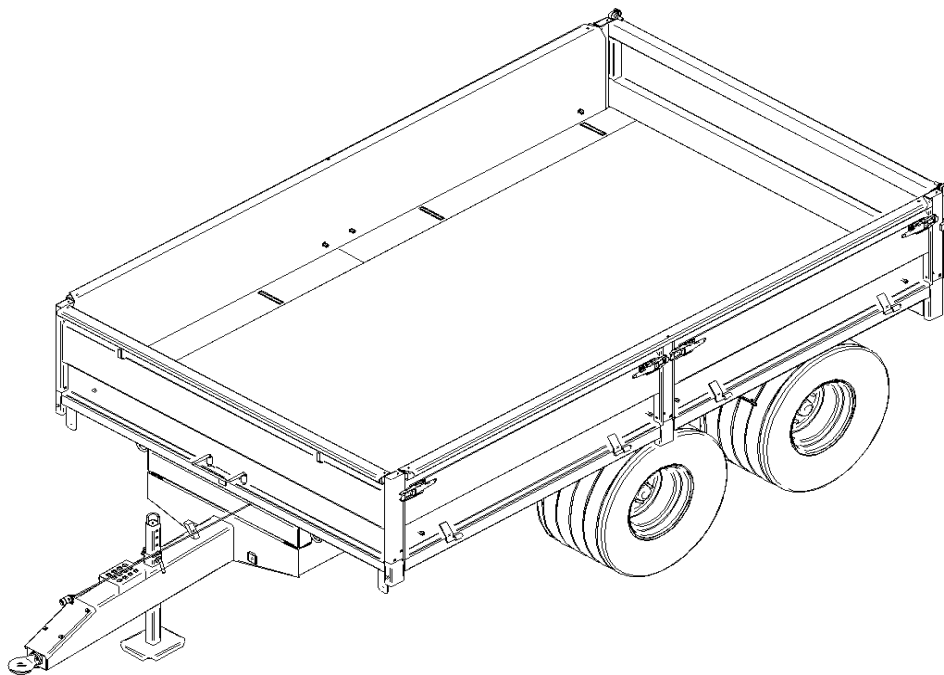


Orkel TX100

Tilhenger



(N) Deleliste

Fra serienr.: # 10714001

+ (N) Oppgi alltid serienr. ved delebestilling!

Orkel AS
N -7320 FANNREM

Instruksjoner for delebestillinger

Delene i figurene er merket med posisjonsnummer. I tabellteksten er posisjonsnumrene beskrevet. For å unngå misforståelser må hver delebestilling ha følgende opplysninger:

- Delenummer og delebetegnelse (i overensstemmelse med denne listen)
- Mengde av ønsket reservedel

Illustrasjonene og tekniske data er ikke forpliktende.

Serienummeret er preget inn i typeskilt på maskina. Garantisaker og reservedelsbestillinger kan ikke bearbeides uten opplysning om serienummer.

Orkel AS forbeholder seg retten til uten varsel å foreta konstruksjons- og/eller materialendringer.

Forhandler, Dealer, Håndler

Produsent, Manufacturer, Hersteller

Orkel AS
N - 7320 FANNREM

Orkel

INNHOLD:

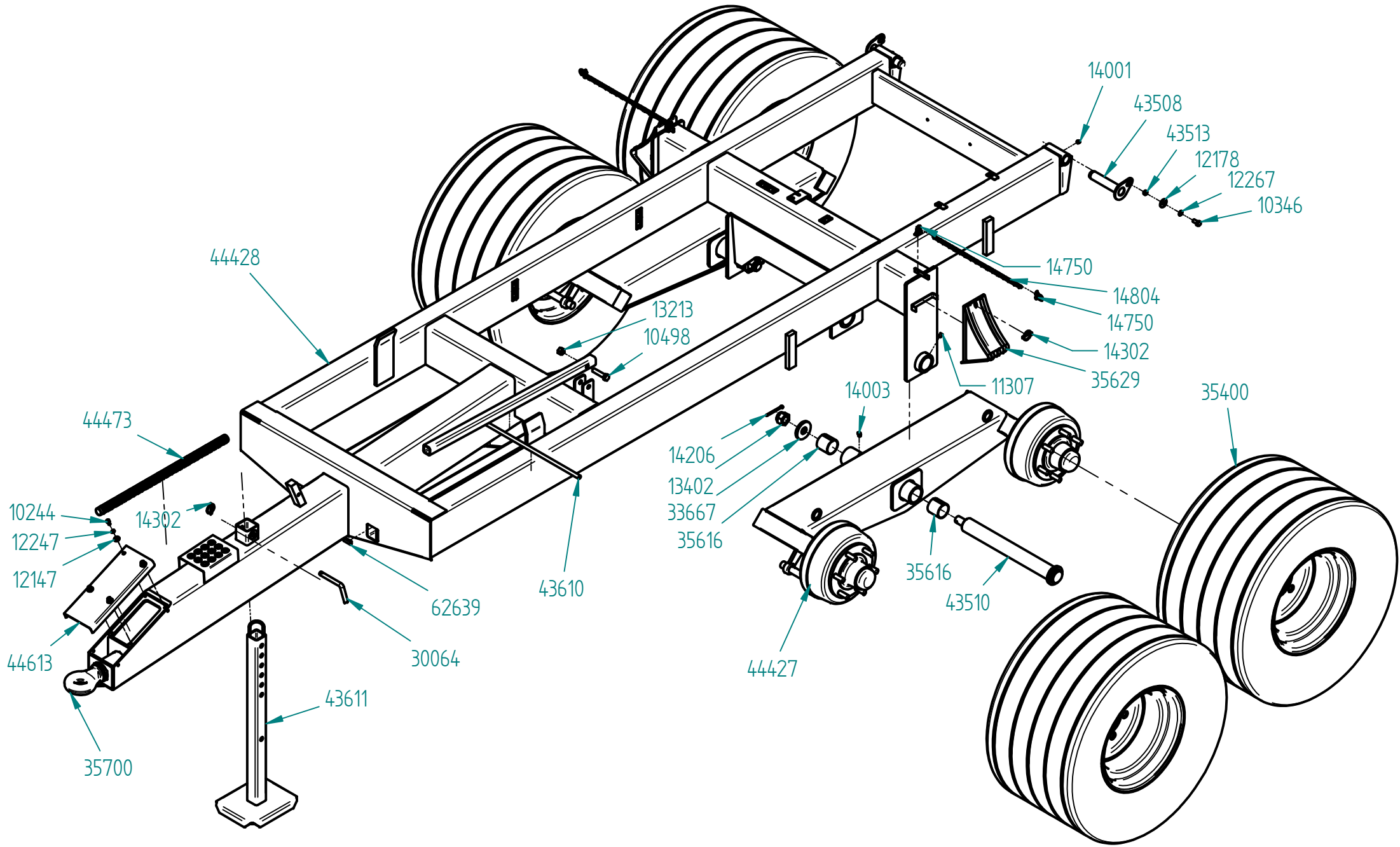
Side:

Underramme / Chassis	2.936
Overramme / Plane and walls	2.938
Hydraulikk for bakluke / Hydraulics for rear wall	2.940
Tippsystem / Hydraulics for tip	2.942
Bremsesystem / Hydraulics for brakes	2.944
Nav for brems FB 80 - 6, og hjul 400/60 x 15,5 el. 505/50 x 17 / Hub	2.948
Lysutstyr / Light equipment	2.950

EKSTRAUTSTYR:

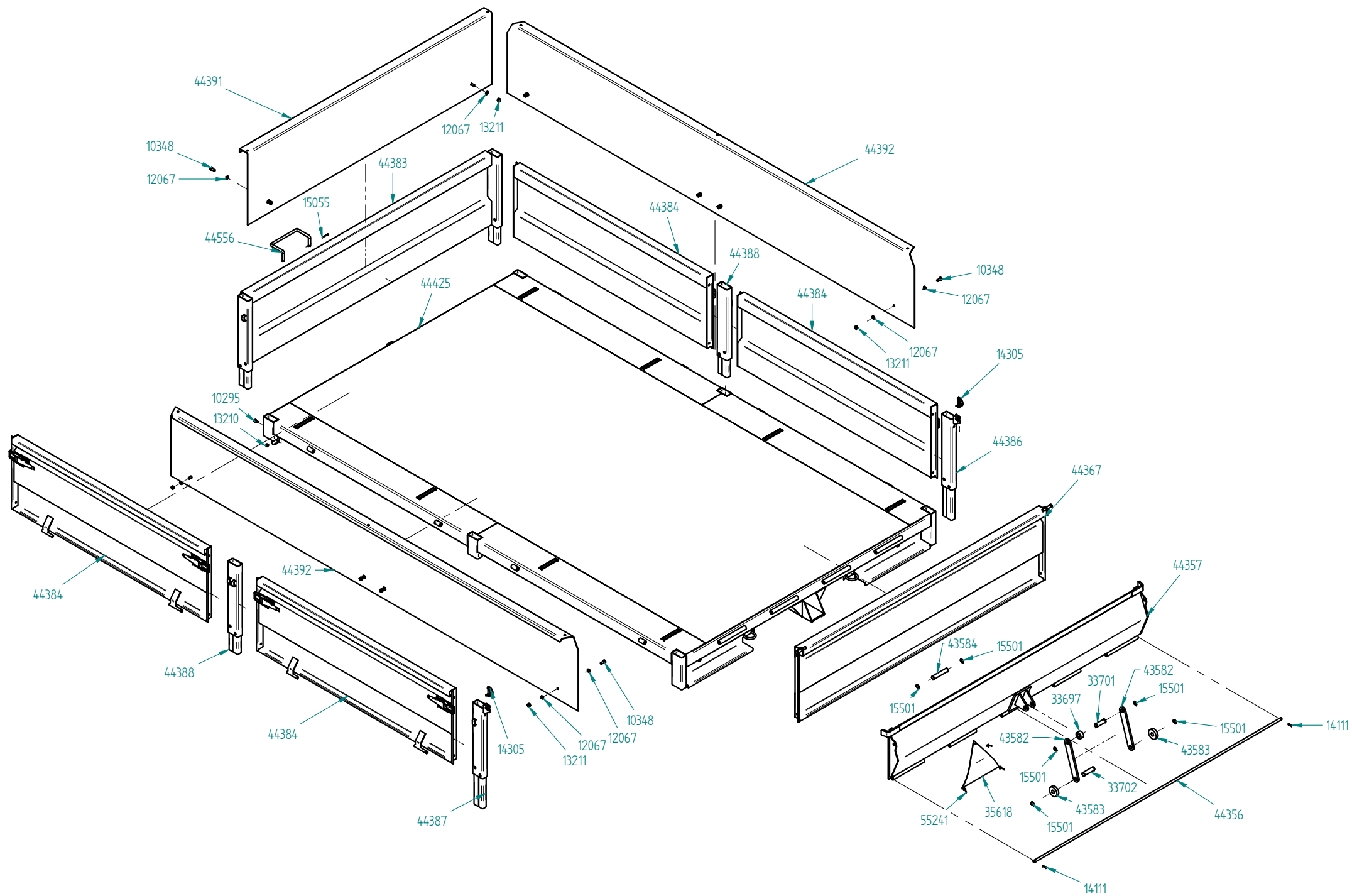
Side:

Høgkarm sidehengslet 90 cm / Additional high walls 90 cm	2.952
Strøluke / Flap wall	2.954
Tømmerstaker / Caliper for timber transport	2.956
Møne med rullbar presenning / Curtain	2.958
Vektøykasse / Tool box	2.960
Slangeholder og skvetttskjerm / Hose bracket and protection cover	2.962
Klistermerker / Stickers	2.964



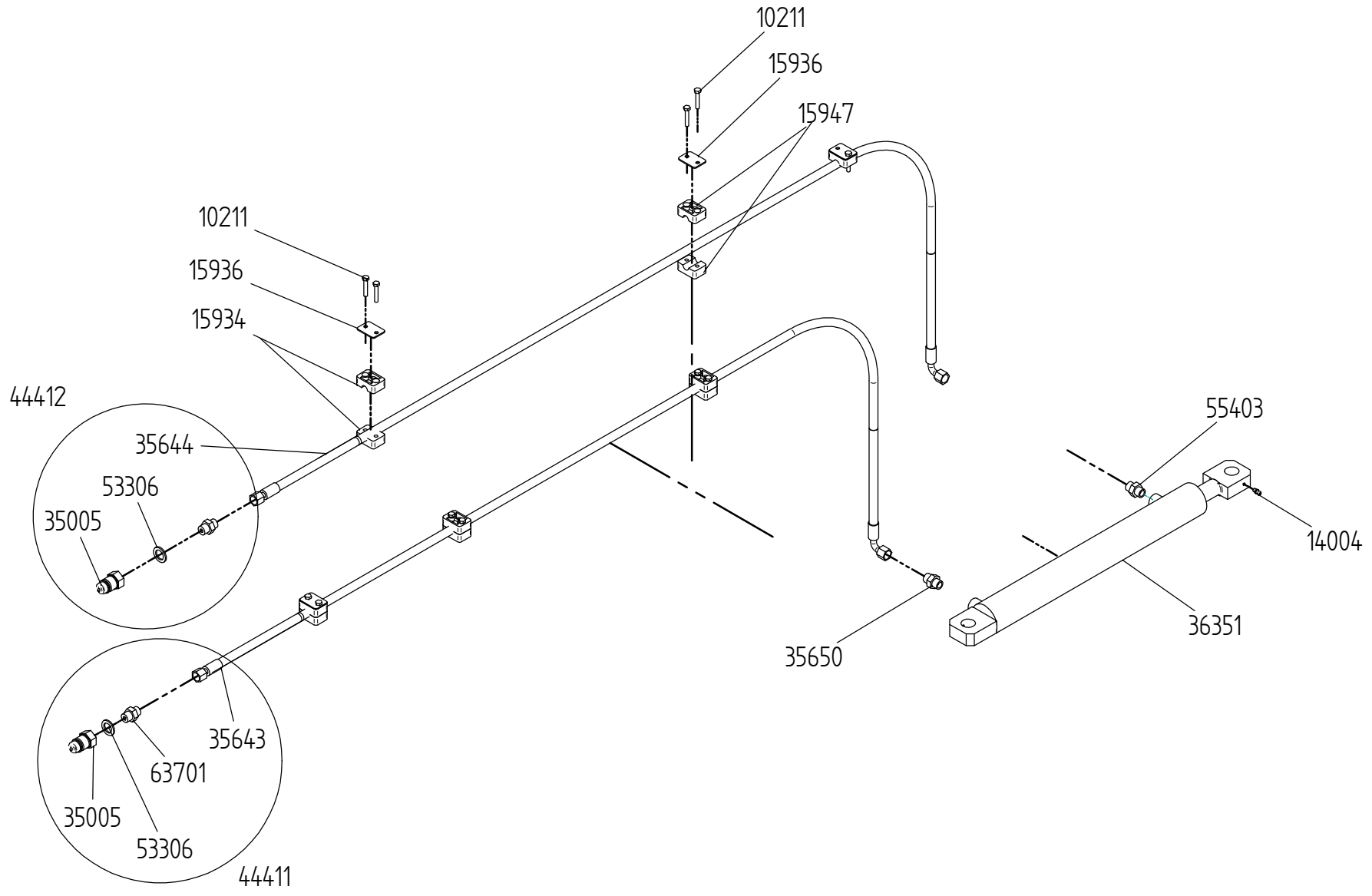
**UNDERRAMME
CHASSIS**

DELENR. PART NO. TEILENR.	ANT. QTY. ANZ.	BETEGNELSE	DESCRIPTION	ANMERKNING	SPESIFIKASJON
10244	4	Skruer	Bolt	M8x20 , helgjenge	8.8
10346	2	Skruer	Bolt	M12x25	8.8
10498	1	Skruer	Bolt	M16x70	8.8
11307	2	Settskrue	Setscrew	M10x16	
12147	4	Stoppeskive	Washer	Ø 24/8,4 x 2	8.8
12178	2	Stoppeskive	Washer	Ø37/13x3	8.8
12247	4	Fjærskive	Spring washer	M8	
12267	2	Fjærskive	Spring washer	M12	
13213	1	Låsemutter	Lock nut	M16	8.8
13402	2	Kronemutter	Crown nut	M 30	
14001	2	Smørenippel	Grease nipple	1/8" R	
14003	2	Smørenippel	Grease nipple	1/8" R 45°	
14206	2	Splint	Pin	M 6,3 x 80	
14302	3	Orepinne	Link pin	M6	
14750	4	Sjakkell	Schackle	6mm	
14804	2	Kjetting	Chain	4mm langlenket	Galv.
30064	1	Låsebolt	for parkeringsfot	Bolt for parking foot	
33667	2	Skive	for boggikasse	Washer	Ø82/31
35400	4	Hjul		Wheel	500/50 R17 146G 6-hulls (505)
35616	4	Glidelager		Bearing	Ø 60/65
35629	2	Parkeringsklosse		Parking block	AL-KO
35700	1	Dragløkke		Draw bar	Vridbar 30/4 T
43508	2	Bolt	for tipphengsel	Bolt	
43510	2	Aksel		Shaft	
43513	2	Avstandsrør		Distance tube	Ø17,2/2,3 S355 MC
43610	1	Tippestøtte		Support	
43611	1	Parkeringsfot	mod. 2006	Parking foot	
44427	2	Boggikasse		Bogie	
44428		Underramme	kpl.	Chassis complete	
44473	1	Spiralbeskyttelse		Hose protection	L=1000
44613	1	Deksel	drag	Cover	
62639	2	Autolist		Rubber moulding	L=35 4901



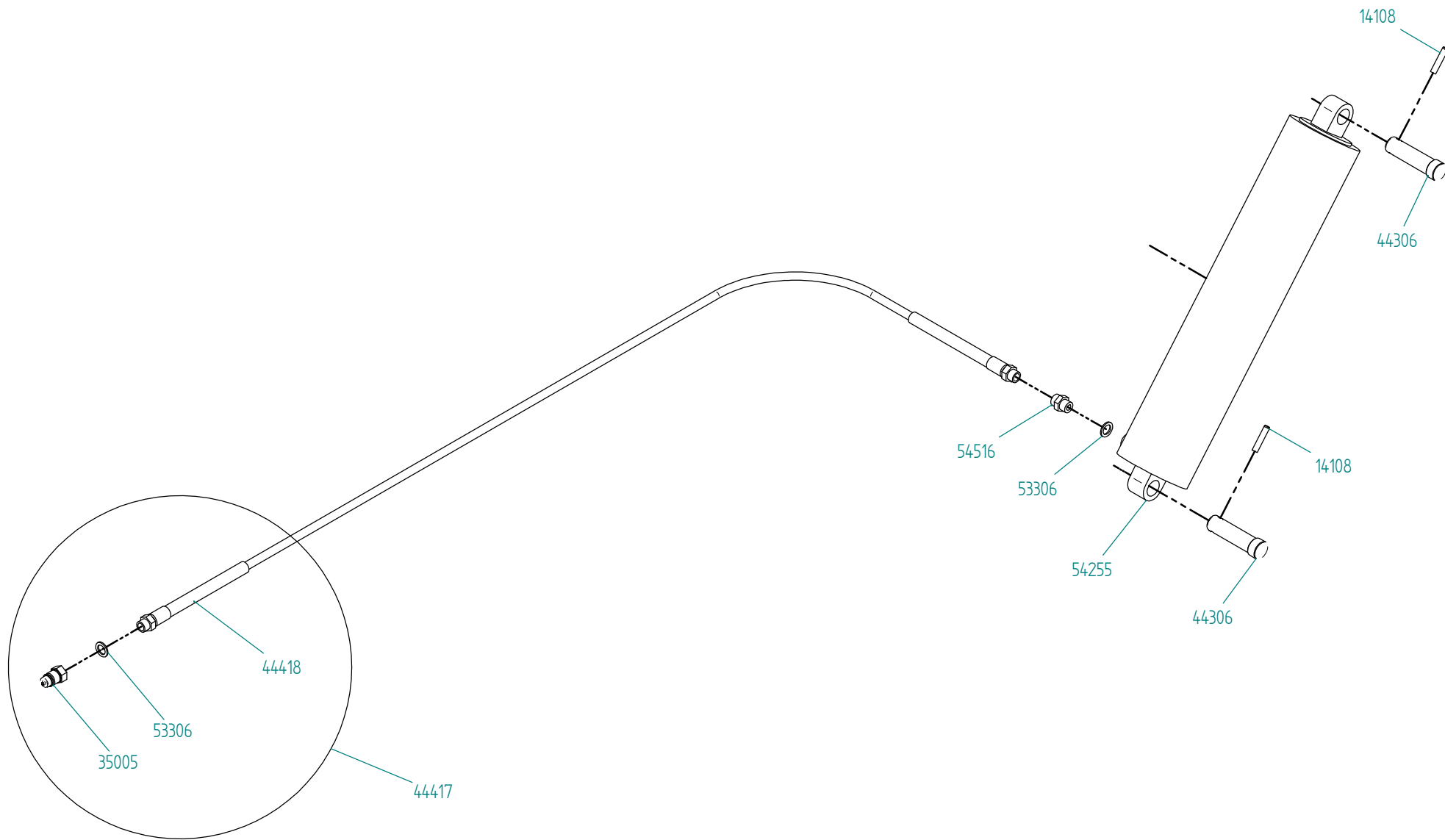
**OVERRAMME
PLANE AND WALLS**

DELENR. PART NO. TEILENR.	ANT. QTY. ANZ.	BETEGNELSE	DESCRIPTION	ANMERKNING	SPESIFIKASJON
10295	2	Skrue	Bolt	M 10 x 20	S355 MC
10348	10	Skrue	Bolt	M12x30	
12067	20	Stoppeskive	Washer	M12	
13210	2	Låsemutter	Lock nut	M10	8.8
13211	10	Låsemutter	Lock nut	M12	
14111	2	Spennhylse	Tension collar	M 6x30	
14305	2	Orepinne	Link pin	M10	M 10 m/bøylesikring
15055	1	Hårnåsplint	Cotter pin	3 mm	
15501	6	Seegering	Seegering	A25x1,2	
33697	1	Avstandsrør luke	Distance tube	Ø50/25x25	Bores Ø25,5
33701	1	Aksel for stag/luke	Bolt	Ø25x87	
33702	1	Aksel for sylinder/stag	Shaft	Ø25x100	
35618	1	Varseltrekant	Warning sign		Stor
43582	2	Stag	Bar		
43583	2	Rull	Roller	Ø75x18,5	
43584	1	Aksel for sylinder/sleide	Bolt	Ø25x140	
44357	1	Hydraulisk bakluke	Rear wall, hydraulic		
44367	1	Bakkarm for korn	Rear wall for grain		
44383	1	Framkarm	Front wall		
44384	4	Sidekarm	Side wall		
44386	1	Stake bak høyre	Pole, rear right		
44387	1	Stake bak venstre	Pole, rear left		
44388	2	Stake midten	Middle pole		
44390		Innleggskarm kpl. Sett	Complete set interior walls		
44391	1	Innleggskarm, fram	Interior wall front		
44392	2	Innleggskarm, side	Interior wall side		
44423		Hydraulisk bakluke og kornluke kpl. Sett	Rear wall, hydraulic and rear wall for grain compl. Set		
44425	1	Plan Plane			
44431		Hydraulisk bakluke kpl. Sett	Rear wall, hydraulic. Complete set		
44556	1	Stigbøyle med sikring	Step		
55241	5	Popnagle Pop	rivet	Ø4,8x14,5	Aluminium
44356	1	Bolt for hydr. Bakluke	Bolt for rear wall		



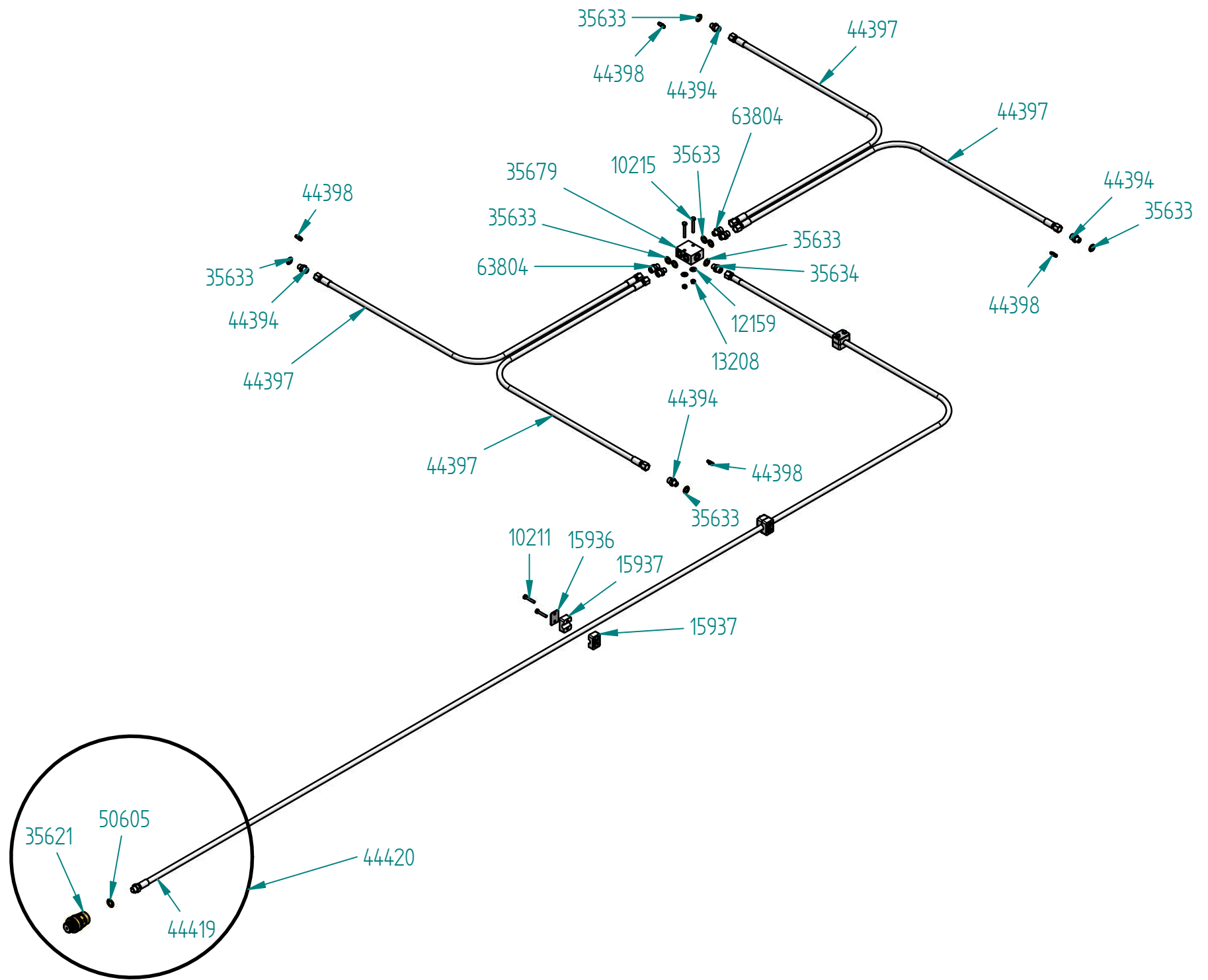
EKSTRAUTSTYR: HYDRAULIKK FOR BAKKARM
EXTRAEQUIPMENT: HYDRAULICS FOR REAR WALL

DELENR. PART NO. TEILENR.	ANT. QTY. ANZ.	BETEGNELSE	DESCRIPTION	ANMERKNING	SPESIFIKASJON
10211	12	Skrue	Bolt	M 6 x 35	
14004	2	Smørenippel	Grease nipple	M 6 x 1	
15934	12	Klammer Polypropylen	Round pipe clamp	14mm	
15936	6	Topp-plate for klammer	Top piece for round pipe clamp	PS3 14-18mm	
35005	2	Hannkobling	Male connection	1/2" innv.	ISO standard
35643	1	Hydraulikkslange	Hydr. Hose	1/4" M16/1,5innv. x M16/1,5 innv. 90°	L = 7500
35644	1	Hydraulikkslange	Hydr. Hose	1/4" M16/1,5innv. x M16/1,5 innv. 90°	L = 8000
35650	1	Nippel med struping	Nipple w/throttle	Struping 2mm	P - GES 10LR 3/8"
36351	1	Sylinder	Cylinder		CS 50/30 x 400 - A25A25
36352		Pakningssett kpl.	Sealing kit		
44411	1	Hydraulikkslange med koblinger	Hydr. Hose	1/4" M16/1,5innv. x M16/1,5 innv. 90°	L = 7500
44412	1	Hydraulikkslange med koblinger	Hydr. Hose	1/4" M16/1,5innv. x M16/1,5 innv. 90°	L = 8000
53306	2	BSP ring	BSP ring	1/2"	
55403	1	Nippel	Nipple	P - GES 10LR 3/8"	
57565	2	Strips	Strips		
63701	2	Nippel	Nipple	P - GES 10LR 1/2"	



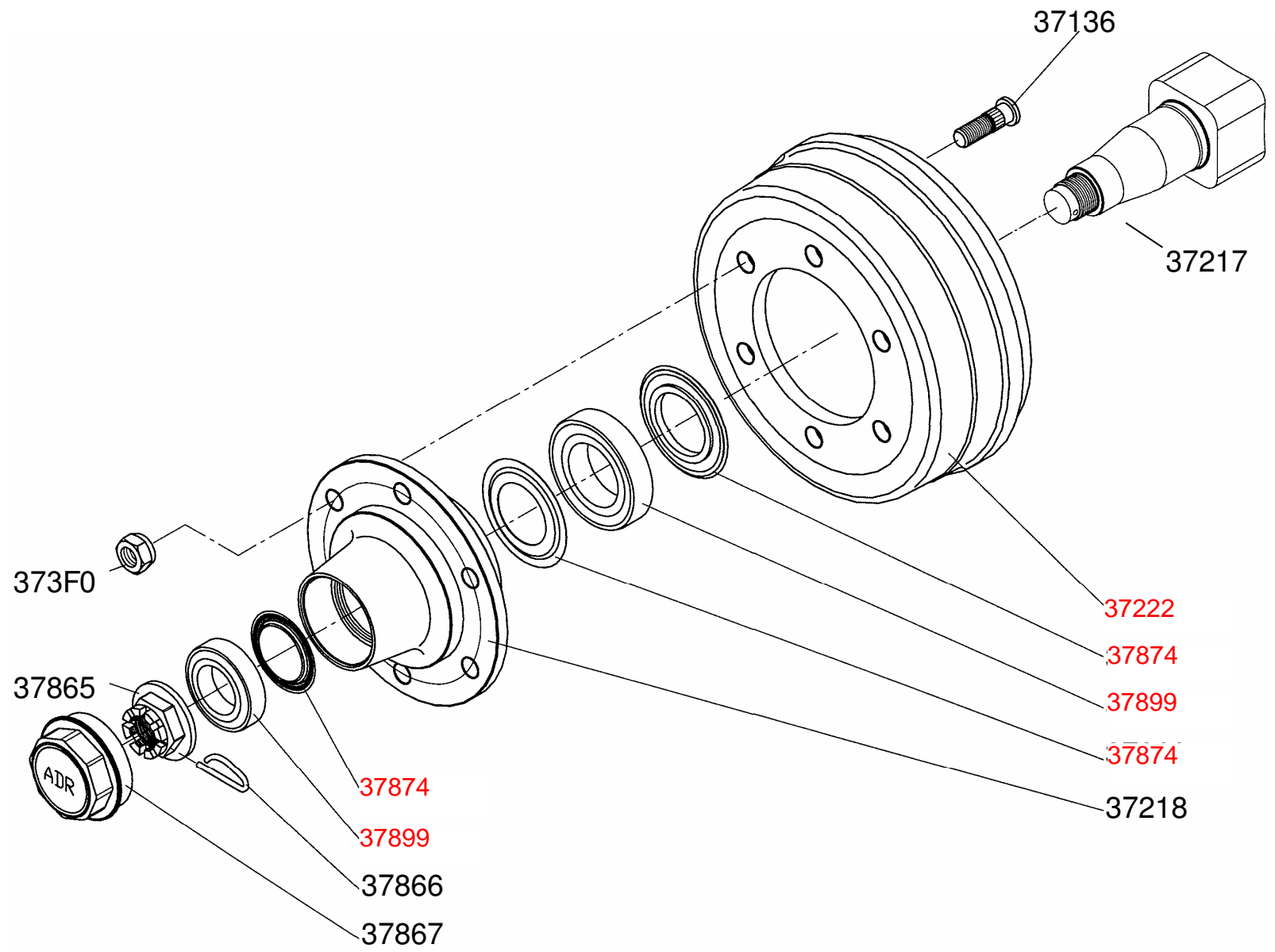
**TIPPSYSTEM
HYDRAULICS FOR TIP**

DELENR. PART NO. TEILENR.	ANT. QTY. ANZ.	BETEGNELSE	DESCRIPTION	ANMERKNING	SPESIFIKASJON
14108	2	Spennhylse	Dowel pin	M 10 x 50	
35005	1	Hannkobling	Male connection	1/2" innv.	ISO standard
44306	2	Bolt f/tippsylinder	Bolt for cylinder		Ø 30 x 125
44417		Hydraulikkslange med kobling	Hydr. Hose compl.		L = 4500
44418	1	Hydraulikkslange	Hydr. Hose	1/2" 1/2"utv. x M22/1,5 innv.	L = 4500
53306	2	BSP ring	Sealing disc	1/2"	
54255	1	Tippsylinder	Cylinder		NAS 4
54256		Pakningssett kpl.	Gasket set		
54516	1	Nippel	Nipple	P - GES 15LR 1/2"	



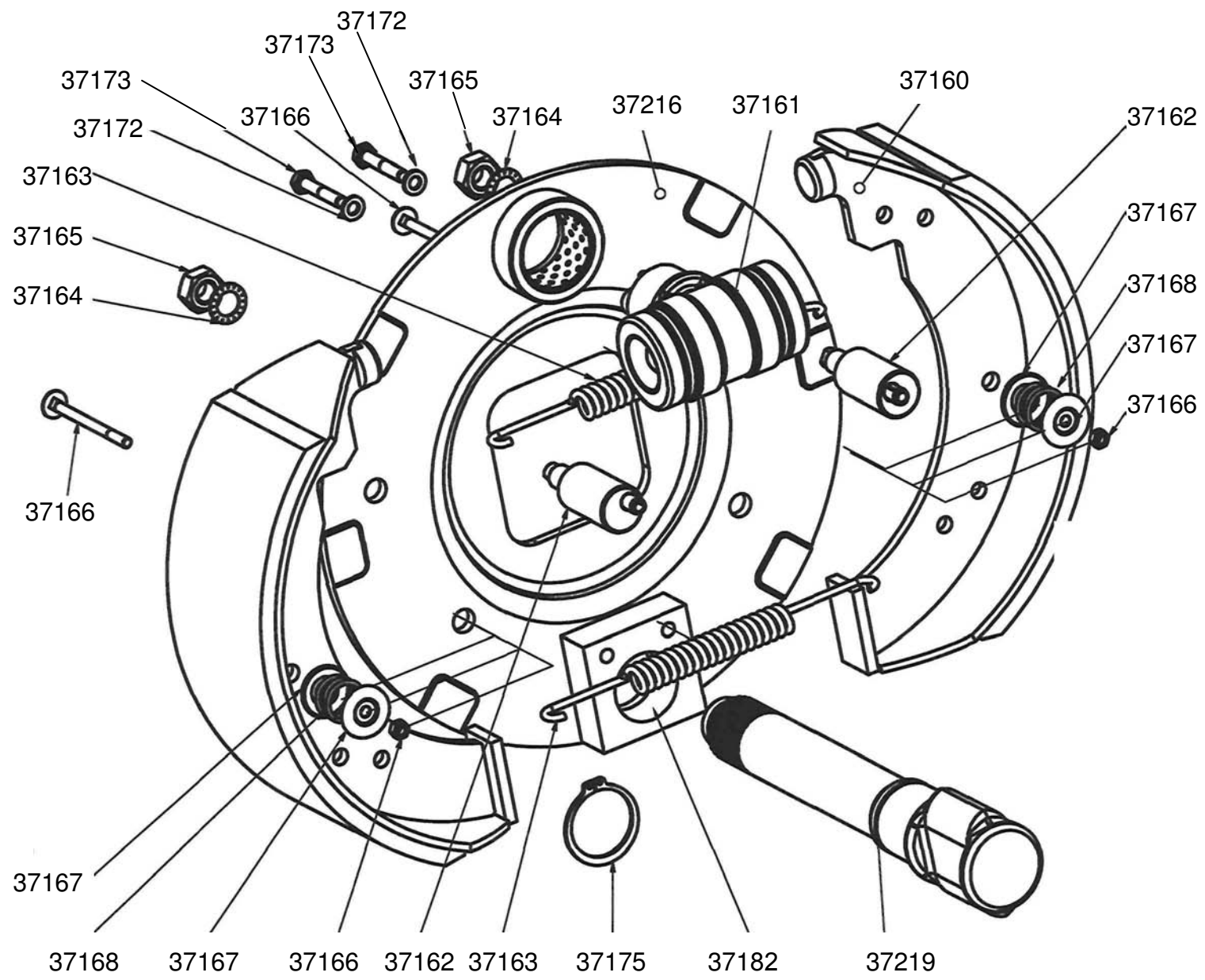
**BREMSESYSTEM
HYDRAULIC FOR BRAKES**

DELENR. PART NO.	ANT. QTY.	BETEGNELSE	DESCRIPTION	ANMERKNING	SPESIFIKASJON
10211	6	Skruer	Bolt	M 6 x 35	
10215	2	Skruer	Bolt	M 6 x 45	
12159	2	Stoppkive	Washer	Ø 18/6,4x1	
13208	2	Låsemutter	Lock nut	M 6	
15936	3	Topp-plate for klammer	Top piece for round pipe clamp	PS3 14-18mm	
15937	3	Klammer Polypropylen	Round pipe clamp	15mm	
35621	1	Hunnkobling for brems	Female fixing plug	3/8" innv.	
35633	9	BS-ring BS-ring		1/4"	
35634	1	Nippel m/struping	Nipple w/throttle	P-GES 10LR 1/4"	Struping 2 mm.
35679	1	Fordelingsblokk Distributor			HG-743
44394	4	Nippel	Nipple	G1/4"	BSP 1/4" / M10x1,25
44397	4	Hydraulikkslange	Hydr.hose	L=1300	1/4" M16/1,5 innv. x 1/4"BSP innv.
44398	4	Luftenippel	Vint screw	M8	
44419	1	Hydraulikkslange	Hydr.hose	L=6250	1/4" M16/1,5 innv x 1/4"BSP innv.
44420		Hydraulikkslange	Hydr.hose	L=6250	1/4" M16/1,5 innv x 1/4"BSP innv.
50605	1	BS-ring BS-ring		3/8"	
63804	4	Nippel	Nipple	P-GES 10 LR 1/4"	



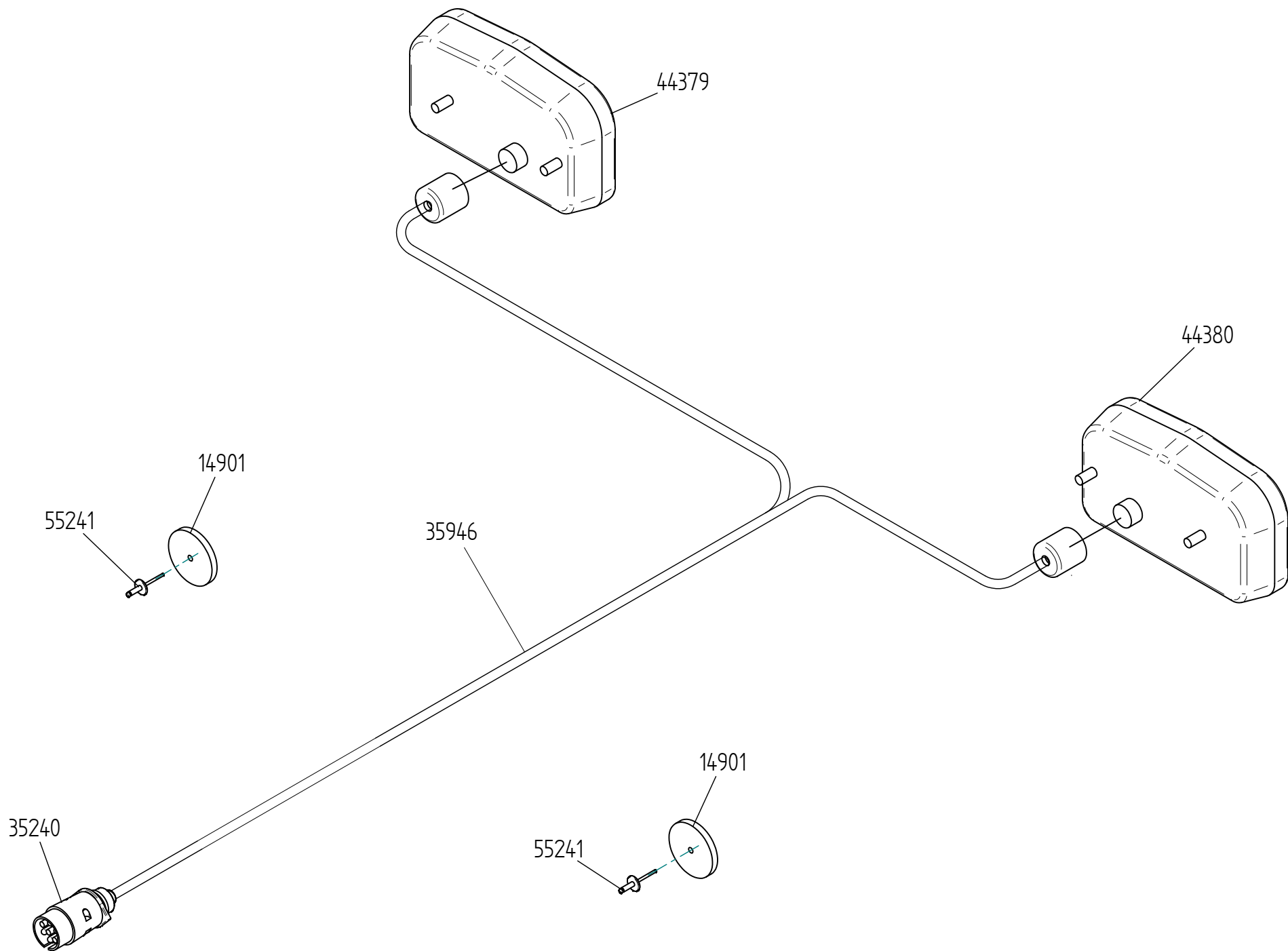
**NAV FOR BREMS FB 80 - 6, OG HJUL 505/50 x 17
HUB FOR BRAKES**

DELENR. PART NO. TEILENR.	ANT. QTY. ANZ.	BETEGNELSE	DESCRIPTION	ANMERKNING	SPESIFIKASJON
37215	4	Nav kpl	Hub compl.	ADR 80/525	S80QC06IY525
37136	6	Navbolt	Bolt		903C18L1
37217	1	Aksel	Shaft	A80x525	
37218	1	Navhus	Housing		RA61L6QC001
37222	1	Bremsetrommel	Drum		Kit code 66LJB0605
37310	6	Hjulmutter	Nut	M 18 x 1,5 x 25	RA9RD18GER
37865	1	Kronemutter	Crown nut		908DF48/65B
37866	1	Splint	Split pin		914C48E
37867	1	Navkapsel	Hub cap		912T100
37874	1	Tetningssett	Sealing ring		RA9RNQC
37899	1	Kulelager sett	Outer bearing		RA9RCQC



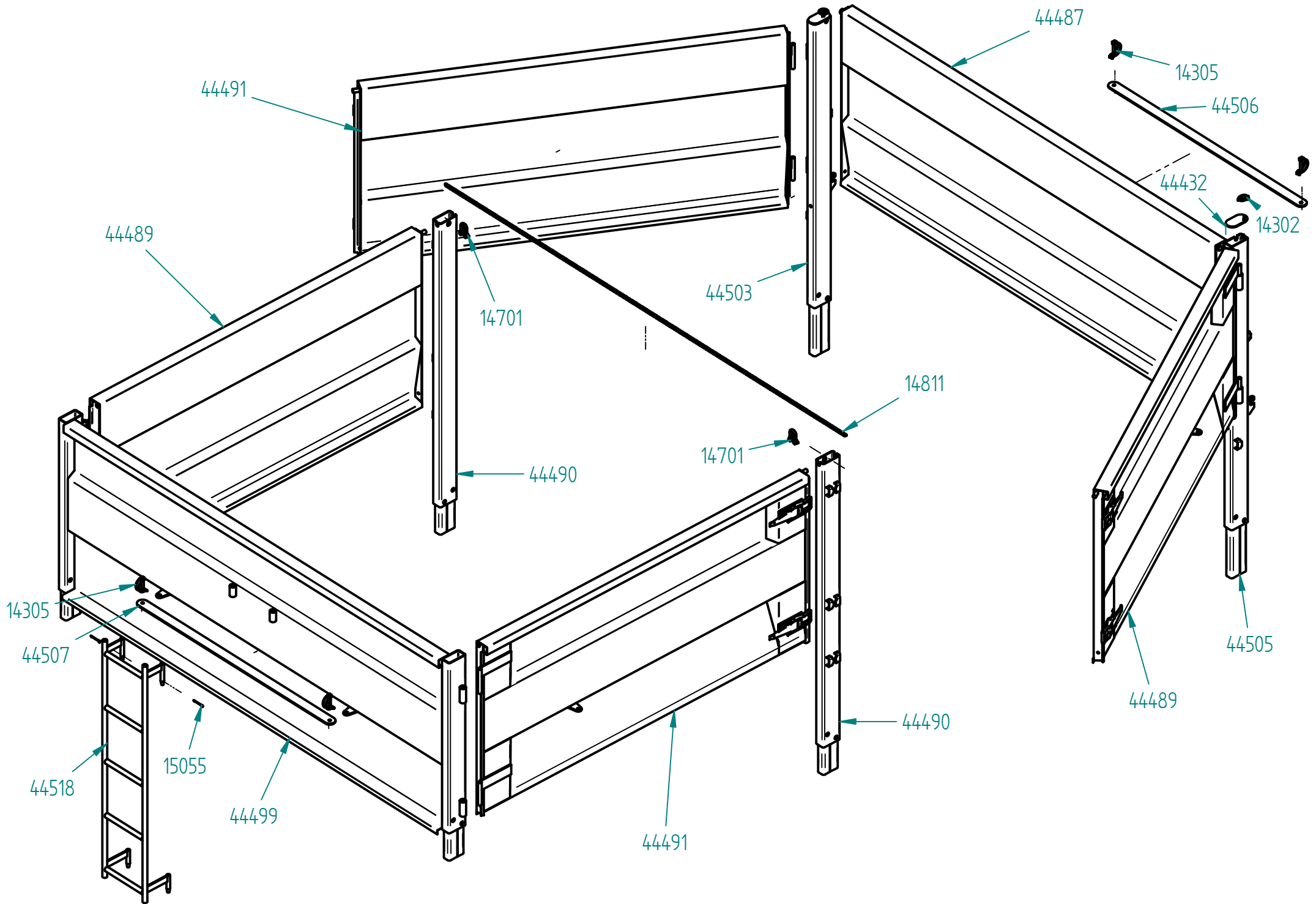
**NAV FOR BREMS FB 80 - 6, OG HJUL 505/50 x 17
HUB FOR BRAKES**

DELENR. PART NO. TEILENR.	ANT. QTY. ANZ.	BETEGNELSE	DESCRIPTION	ANMERKNING	SPESIFIKASJON
37216	1	Bremseplate	Plate		910P309I080
37219	1	Bremseaksling	Cam shaft		75H035E125
37160	2	Bremsesko Brake	shoe		RA9RE0052
37161	1	Bremsesylinder	Cylinder		923C038
37162	2	Stift	Pin		914PF309I1
37164	2	Skive	Washer		Din. 6798 915RE12
37165	2	Mutter	Nut		914D12B
37182	1	Hylse	Bushing		921B38
37172	2	Skive	Washer		Uni 6592 915R06
37173	2	Skrue	Bolt	M 6 x 35	Din. 931 914V06x35
37175	1	Seegerring	Seeger		Din. 471 915RES38
37177		Fjærpakke bremsesett nav	Spring packet for brake shoe	37163+37166+37167+37168	RA9RE0056
37163	2	Bremsefjær	Spring		914M309I1
37166	2	Skrue	Bolt	M 5 x 70	Din. 603 914VTT05x70D
37167	4	Kopp	Cup		914SP495
37168	2	Fjær f/bremesylinder	Spring		914M309I2



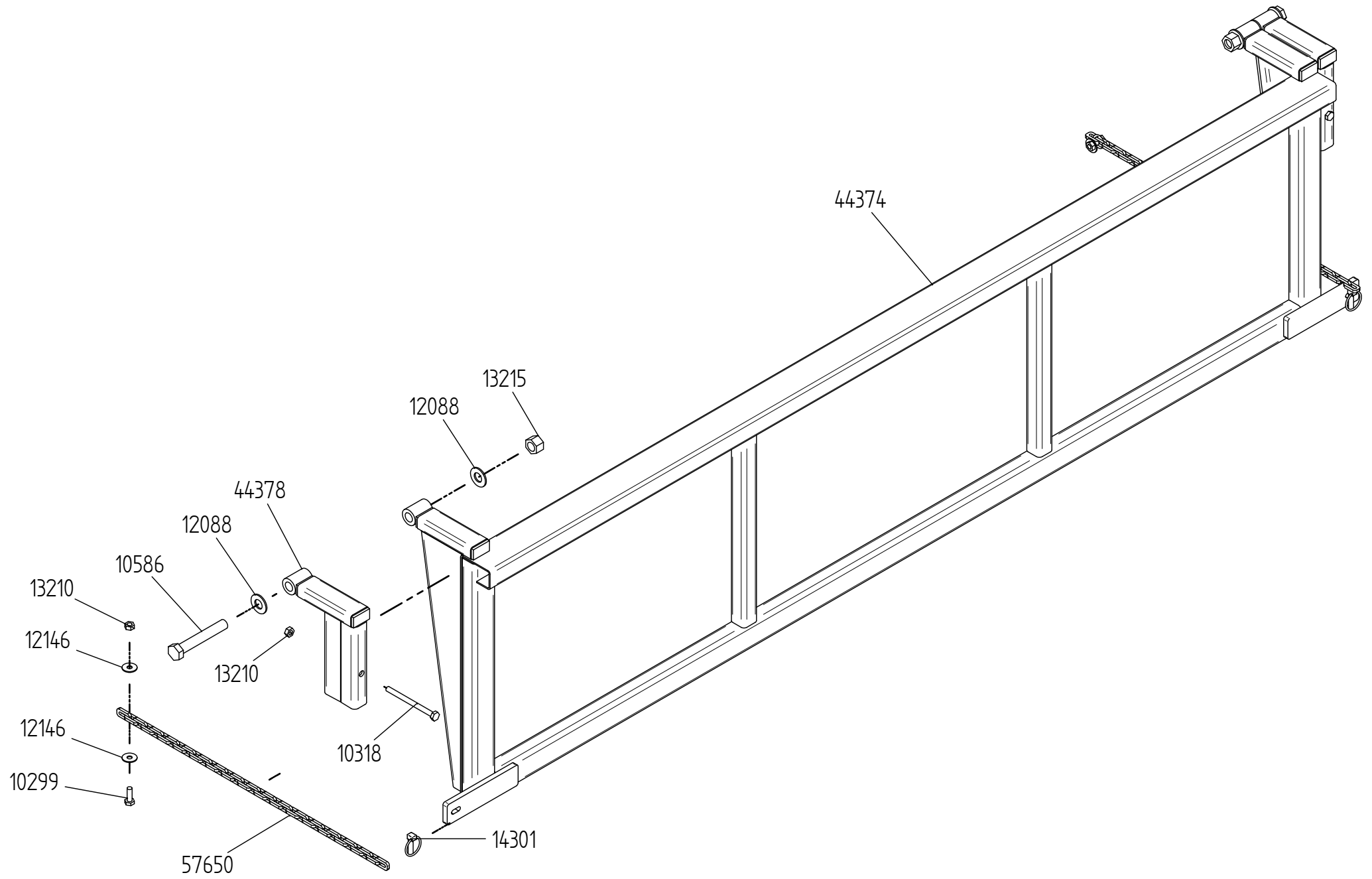
**LYSUTSTYR
LIGHT EQUIPMENT**

DELENR. PART NO. TEILENR.	ANT. QTY. ANZ.	BETEGNELSE	DESCRIPTION	ANMERKNING	SPESIFIKASJON
44466	1	Lys kpl. sett	Light equipment compl.		
14901	2	Refleks rund	Reflector		VD 12W
35240	1	Støpsel	Plug	7 - polet	
35946	2	Kabel kpl.	Cable compl.		L = 9500mm
35944	1	Lyspære posisjonslys	Bulb position light	12V - P21-5W	
44379	1	Lykt kpl. m/pærer, høyre	Light compl. w/bulbs, right		med hurtigkobling
44380	1	Lykt kpl. m/pærer, venstre	Light compl. w/bulbs, left		med hurtigkobling
44470	1	Lyspære blinklys, Gul	Bulb flashing indicator. Yellow	12V-PY21W	
44471	1	Lyspære bremslys	Bulb brake light	12V-R21W	
44472	1	Lyspære skiltlys	Bulb signboard light	12V-R10W	
55241	6	Popnagle	Pop rivet	Ø 4,8 X 14,5	
57565	9	Strips	Strips	185 x 4,4	



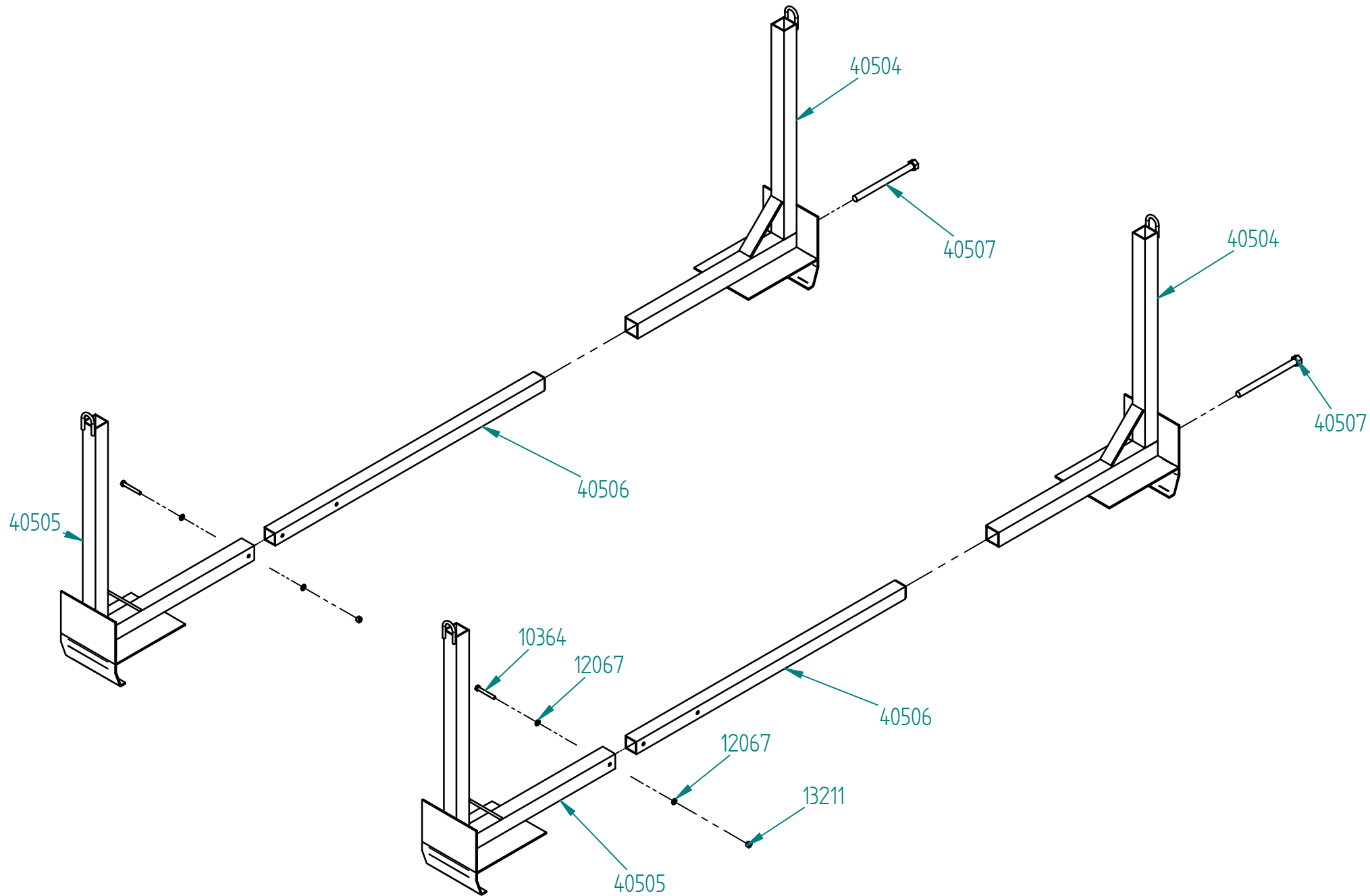
**EKSTRAUTSTYR : HØGKARMER SIDEHENGSLER
EXTRAEQUIPMENT : ADDITIONAL HIGH WALLS**

DELENR. PART NO. TEILENR.	ANT. QTY. ANZ.	BETEGNELSE	DESCRIPTION	ANMERKNING	SPESIFIKASJON
14302	2	Orepinne	Link pin		
14305	4	Orepinne	Link pin	10mm	
14701	2	Sjakkell	Chackle	10mm	
14811	1	Kjetting	Chain	6x35x3500	
15055	2	Hårnålsplint	Cotter pin spline	3mm	
44432	2	Lokk bakstake HK90Cm	Cover rear pole		
44487	1	Bakkarm HK 90cm utsving	Rear Wall, high walls	H 90cm	
44489	2	Sidekarm Vb/Hf HK utsving	Side wall turnable, front right/rear left	H 90cm	
44490	2	Stake midten h/v for utsving	Stake Middle, high walls, Turnable		
44491	2	Sidekarm Vf/Hb HK Utsv.	Sidewall turnable, front left/rear right	H 90cm	
44499	1	Framkarm HK90 Utsving TT	Front wall	H 90cm	
44503	1	Stake bak høyre hel	Stake rear, right		
44505	1	Stake bak venstre hel	Stake, rear left		
44507	1	Låsestag	Locking rod		
44514		Høgkarm Kpl. TX100 H/V utsvingbar	High sides hinged r/l TX 100	H 90cm	
44518	1	Stige Høgkarmer	Ladder, high walls, Turnable		



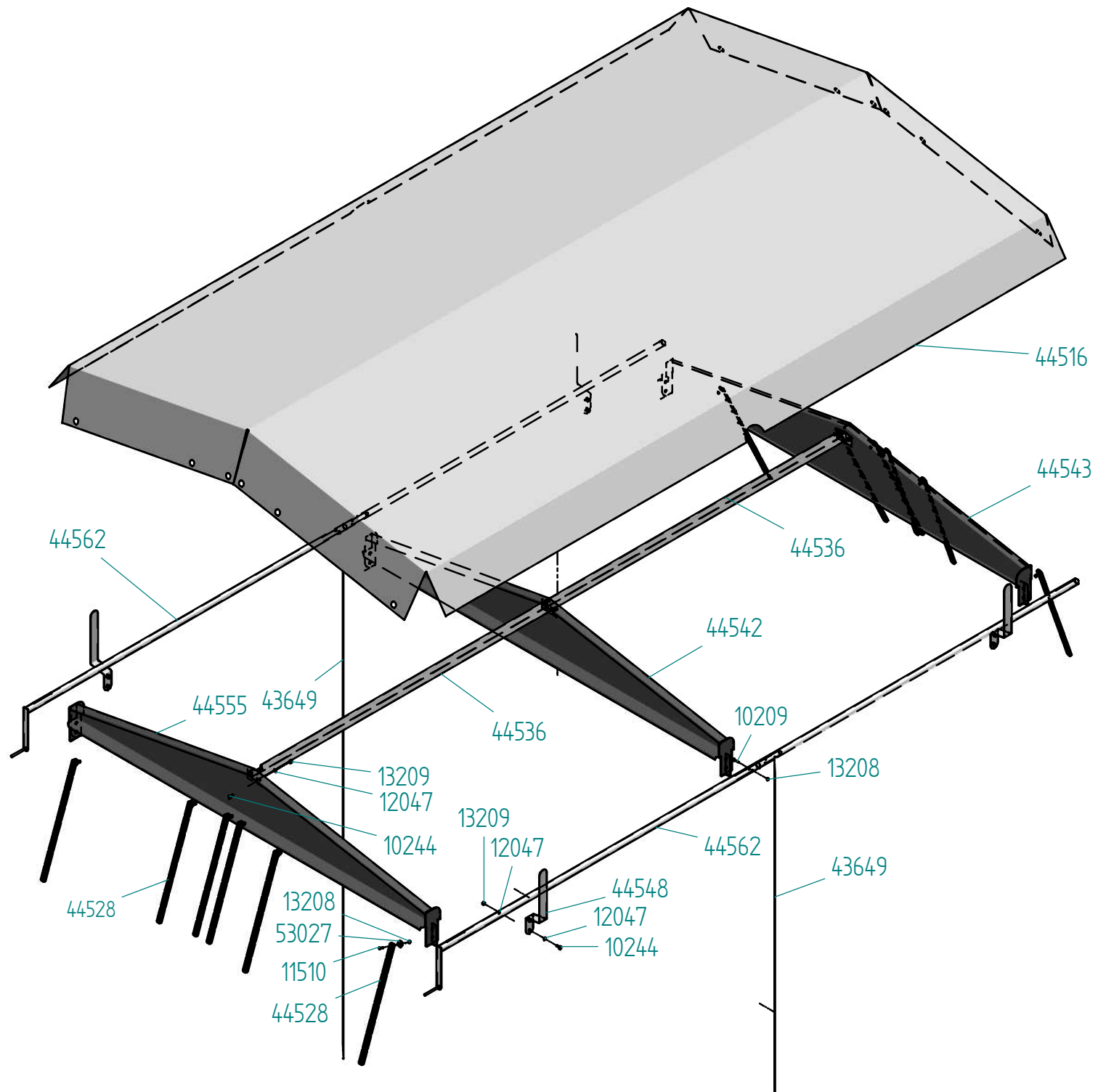
EKSTRAUTSTYR: STRØLUKE
EXTRAEQUIPMENT : FLAP WALL

DELENR. PART NO. TEILENR.	ANT. QTY. ANZ.	BETEGNELSE	DESCRIPTION	ANMERKNING	SPESIFIKASJON
44424	1	Strøluke kompl.	Flap wall compl.		
10299	2	Skrue	Bolt	M 10 x 30	
10318	2	Skrue	Bolt	M 20 x 120	
10586	2	Skrue	Bolt	M 20 x 130	
12088	4	Stoppskive	Washer	M 20	
12146	4	Stoppskive	Washer	Ø 30x10,5x2,5	
13210	4	Låsemutter	Lock nut	M 10	
13215	2	Låsemutter	Lock nut	M 20	
14301	2	Orepinne	Link pin	M 10	
44374	1	Strøluke	Flap wall		
44378	2	Hengsel topp	Top hinge		
57650	2	Kjetting	Chain	22 lenker	6 x 35 x 778



EKSTRAUTSTYR: TØMMERSTAKER
EXTRA-EQUIPMENT: CALIPER FOR TIMBER TRANSPORT

DELENR. PART NO. TEILENR.	ANT. QTY. ANZ.	BETEGNELSE	DESCRIPTION	ANMERKNING	SPESIFIKASJON
40503		Tømmerstaker kpl. Sett	Caliper for timber transport compl.		
10364	2	Skrue	Bolt M12x90	M12x90	DIN 931 (ISO 4014)
12067	4	Stoppskive	Washer M12	M12	
13211	2	Låsemutter	Lock nut	M12	
40504	2	Strammestake Tightening	rod		
40505	2	Reguleringsstake Adjustment	rod		
40506	2	Reguleringsrør	Adjustment tube		
40507	2	Strammeskruer for strammestake	Tightening bolt	L=304	Innkj.nr.120212



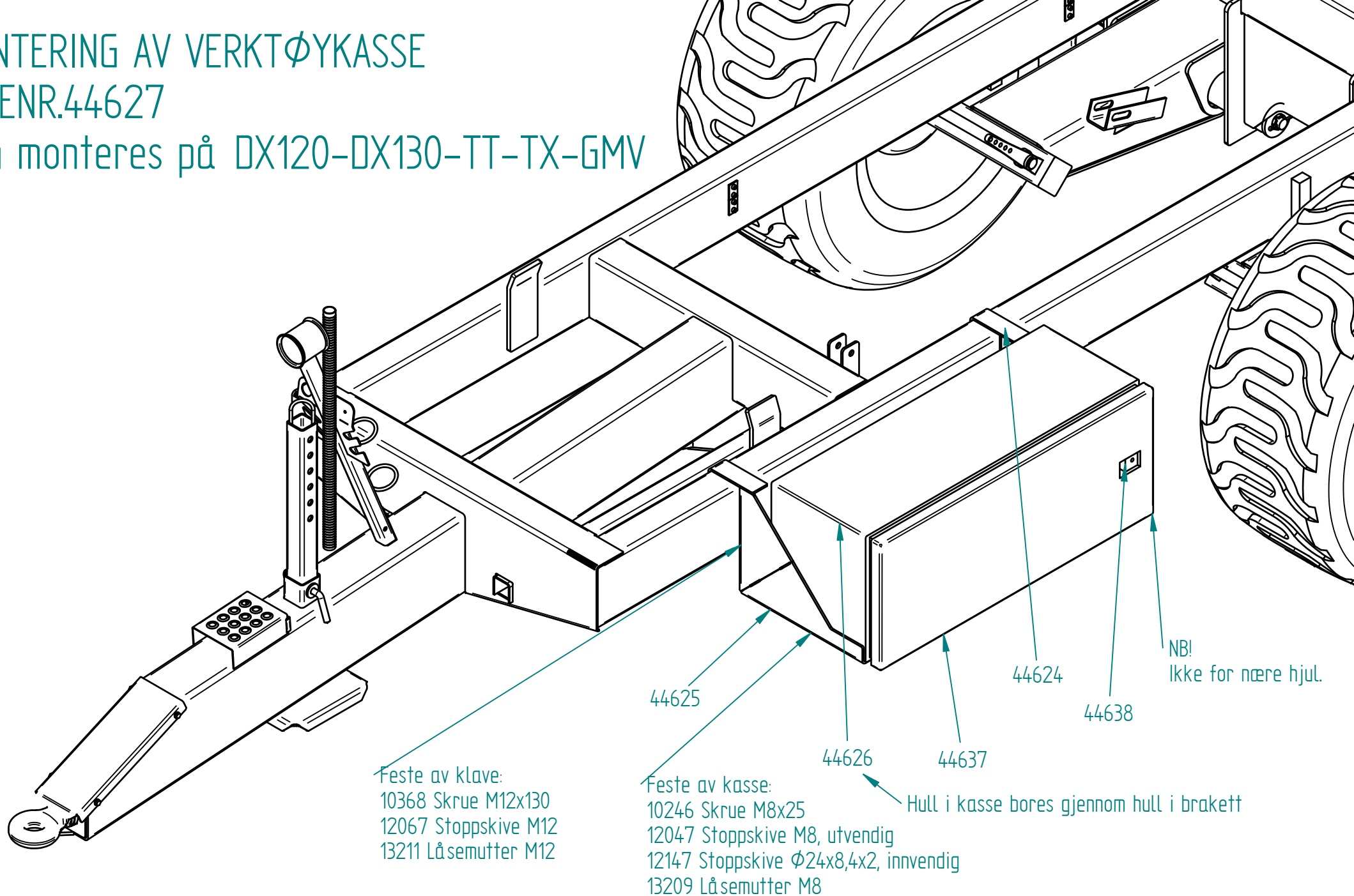
EKSTRAUTSTYR: MØNE MED RULLBAR PRESENNING
EXTRA-EQUIPMENT: CURTAIN

DELENR. PART NO. TEILENR.	ANT. QTY. ANZ.	BETEGNELSE	DESCRIPTION	ANMERKNING	SPESIFIKASJON
44544		Møne for presenning kpl.	Curtain compl.	Curtain Compl.	For TT/TX 100
10209	2	Skrue	Bolt	M 6x30	
10244	14	Skrue	Bolt	M 8x20	
11510	12	Senkehodeskrue	Countersunk bolt	M6x25	
12047	22	Stoppskive Washer		M8	
13208	14	Låsemutter	Lock nut	M6	
13209	14	Låsemutter	Lock nut	M8	
44516	1	Presenning for møne	Curtain	2931x4760	
44528	12	Gummistropp	Rubber stop	L=640	
44536	2	Topp møne	Top bar	TT/TX100 Utg.2	
44542	1	Møne for presenning midten/fram	Center and front top for curtain		
44543	1	Møne for presenning bak 2	Rear top for curtain		
44548	4	Stopper for presenning	Curtain stopper		
44555	1	Møne for presenning fram	Front top for curtain		
44562	2	Stag komplett 2011	Handle bar compl.		
53027	12	Festeknapp f/gummistropp	Mounting button for rubber stop		
43649	2	Flaggstangsnor 5mm	Rope	5x3000	

MONTERING AV VERKTØYKASSE

DELENR.44627

Kan monteres på DX120-DX130-TT-TX-GMV



Feste av klave:
10368 Skrue M12x130
12067 Stoppskive M12
13211 Låsemutter M12

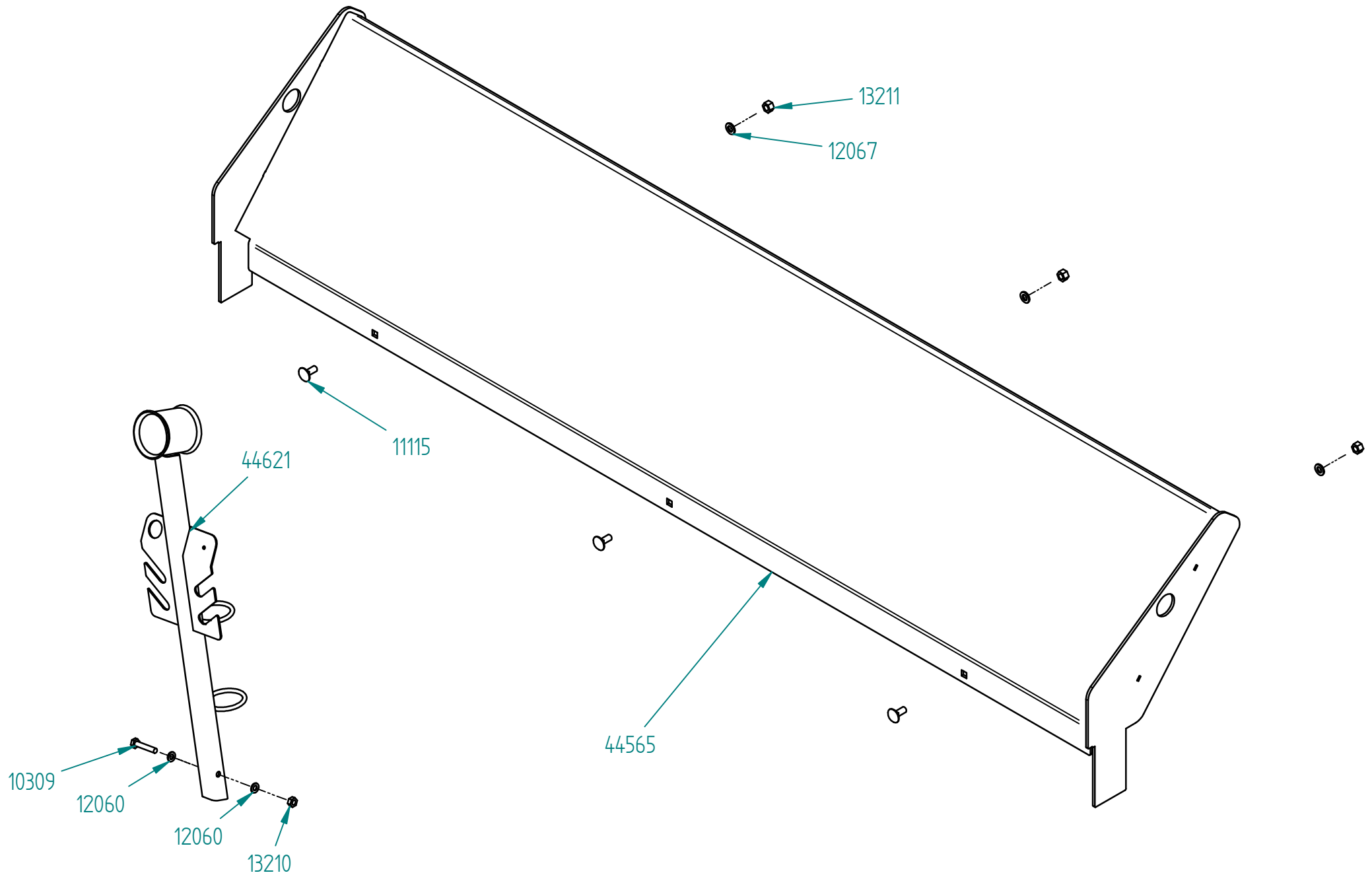
Feste av kasse:
10246 Skrue M8x25
12047 Stoppskive M8, utvendig
12147 Stoppskive $\Phi 24 \times 8,4 \times 2$, innvendig
13209 Låsemutter M8

Hull i kasse bores gjennom hull i brakett

NB!
Ikke for nære hjul.

EKSTRAUTSTYR: VERKTØYKASSE
EXTRAEQUIPMENT : TOOL BOX

DELENR. PART NO. TEILENR.	ANT. QTY. ANZ.	BETEGNELSE	DESCRIPTION	ANMERKNING	SPESIFIKASJON
44627	1	Verktøykasse med braketter og skruer	Tool box with mounting brackets and bolts etc.		
10246	4	Skrue	Bolt	M 8x25	
10368	2	Skrue	Bolt	M 12x130	
12047	4	Stoppskive	Washer	M 8	
12067	4	Stoppskive	Washer	M 12	
12147	4	Stoppskive	Washer	Ø 24/8,4x2	
13209	4	Låsemutter	Lock nut	M 8	
13211	2	Låsemutter	Lock nut	M 12	
44624	1	Opphengsbrakett høyre	Mounting, right		
44625	1	Opphengsbrakett venstre	Mounting, left		
44626	1	Verktøykasse	Tool box		
44637		Dør med lås for verktøykasse	Door with lock for Tool box		
44638		Lås for Verktøykasse	Lock		



**KLISTERMERKER
STICKERS**

DELENR. PART NO. TEILENR.	ANT. QTY. ANZ.	BETEGNELSE	DESCRIPTION	ANMERKNING	SPESIFIKASJON
16003	1	Klistermerke P-038	Sticker P-038		
16004	1	Klistermerke P-004	Sticker P-004		
16005	2	Klistermerke P-039	Sticker P-039		
16006	1	Klistermerke P-021	Sticker P-021		
16007	1	Klistermerke P-045	Sticker P-045		
16035	1	Klistermerke P-051	Sticker P-051		
16123	3,6	Fartsstripe svart	Sticker		
16135	2	Klistermerke Orkel TX 100	Sticker Orkel TX 100	svart	
16213	1	Klistermerke Orkel uten vignett	Sticker Orkel	150x330 folie	
16215	1	Klistermerke Norsk kvalitet	Sticker Norsk kvalitet	100x215 / hvit	
16216	1	Klistermerke Felleskjøpet	Sticker Felleskjøpet		
16217	1	Klistermerke Orkel Direkte	Sticker Orkel Direkte		